

РОССИЯ
АО «ЧУВАШТОРГТЕХНИКА»



АППАРАТЫ ПАРОВАРОЧНО-КОНВЕКТИВНЫЕ
ЭЛЕКТРИЧЕСКИЕ КУХОННЫЕ
типа ПКА20-1/1ПП2

РУКОВОДСТВО ПО ЭКСПЛУАТАЦИИ

EAC

ЧЕБОКСАРЫ

СОДЕРЖАНИЕ

РАСШИФРОВКА ЗНАКОВ.....	3
1 НАЗНАЧЕНИЕ	3
2 УСТРОЙСТВО И ПРИНЦИП РАБОТЫ	3
3 МЕРЫ БЕЗОПАСНОСТИ	7
4 ПОРЯДОК УСТАНОВКИ.....	9
4.1 ПОДГОТОВКА МЕСТА УСТАНОВКИ ПАРОКОНВЕКТОМАТА	9
4.2 РАСПАКОВКА ПАРОКОНВЕКТОМАТА	10
4.3 ПОДКЛЮЧЕНИЕ ПАРОКОНВЕКТОМАТА К СИСТЕМЕ ВОДОСНАБЖЕНИЯ И КАНАЛИЗАЦИИ.....	12
4.4 ПОДКЛЮЧЕНИЕ ПАРОКОНВЕКТОМАТА К ЭЛЕКТРИЧЕСКОЙ СЕТИ.....	15
4.5 ПЕРВОЕ ВКЛЮЧЕНИЕ ПАРОКОНВЕКТОМАТА.....	16
5 ПОРЯДОК РАБОТЫ	20
5.1 МЕНЮ «РЕЖИМЫ».....	21
5.1.1 ПРИГОТОВЛЕНИЕ С ИСПОЛЬЗОВАНИЕМ ПАРАМЕТРА «ТАЙМЕР»	25
5.1.2 ПРИГОТОВЛЕНИЕ С ИСПОЛЬЗОВАНИЕМ ПАРАМЕТРА «ЩУП»	27
5.1.3 ПРИГОТОВЛЕНИЕ С ИСПОЛЬЗОВАНИЕМ ПАРАМЕТРА «ДЕЛЬТА»	29
5.2 МЕНЮ «СТАНДАРТНЫЕ РЕЦЕПТЫ»	30
5.3 МЕНЮ «СОБСТВЕННЫЕ РЕЦЕПТЫ»	32
5.4 МЕНЮ «СЕРВИС».....	34
5.4.1 АВТОМАТИЧЕСКАЯ МОЙКА С ЖИДКИМ МОЮЩИМ СРЕДСТВОМ.....	37
5.4.2 АВТОМАТИЧЕСКОЕ ОПОЛАСКИВАНИЕ.....	37
5.4.3 АВТОМАТИЧЕСКАЯ МОЙКА С ТАБЛЕТКАМИ	38
5.4.4 ДОПОЛНИТЕЛЬНЫЕ ВОЗМОЖНОСТИ	39
6 ЕЖЕДНЕВНАЯ РУЧНАЯ ОЧИСТКА КАМЕРЫ	41
7 ОЧИСТКА ПАРОГЕНЕРАТОРА	43
8 ТЕХНИЧЕСКОЕ ОБСЛУЖИВАНИЕ	44
8.1 ЗАМЕНА МАНЖЕТ	46
8.2 ЗАМЕНА ПРУЖИН ЗАМКОВОГО УСТРОЙСТВА.....	48
8.3 РЕГУЛИРОВКА ЗАКРЫВАНИЯ ДВЕРИ.....	49
8.4 ЗАМЕНА ШНУРА ПИТАНИЯ	50
8.5 ЗАМЕНА ЛАМПЫ ОСВЕЩЕНИЯ И ПРОКЛАДКИ.....	50
8.6 ЗАМЕНА ВОЗДУШНОГО ФИЛЬТРА ПАНЕЛИ УПРАВЛЕНИЯ	51
8.7 НАСТРОЙКА ЧАСТОТНОГО ПРИВОДА	52
9 ВОЗМОЖНЫЕ НЕИСПРАВНОСТИ И МЕТОДЫ ИХ УСТРАНЕНИЯ (САМОДИАГНОСТИКА)	55
СХЕМА ЭЛЕКТРИЧЕСКАЯ ПРИНЦИПИАЛЬНАЯ ПКА20-1/1ПП2	63
ПЕРЕЧЕНЬ ЭЛЕМЕНТОВ	65

РАСШИФРОВКА ЗНАКОВ



Сведения для информации.



Опасность! Ситуация непосредственной опасности или опасная ситуация, которая может привести к получению травм или смерти.

1 НАЗНАЧЕНИЕ

Аппарат пароварочно-конвективный электрический кухонный бойлерного типа ПКА20-1/1ПП2 (далее – пароконвектомат) предназначен для приготовления различных блюд методом обработки паром и горячим воздухом по отдельности или комбинировано.

Пароконвектомат используются на предприятиях общественного питания как самостоятельно, так и в составе технологической линии.

К обслуживанию и эксплуатации пароконвектомата допускается только специально обученный персонал.

В связи с постоянным совершенствованием пароконвектомата в его конструкции могут быть изменения, не отраженные в настоящем издании и не влияющие на его монтаж и эксплуатацию.



Руководство должно быть обязательно изучено перед вводом пароконвектомата в работу пользователем, электромонтажниками и другими лицами, которые отвечают за хранение, транспортирование, установку, ввод в эксплуатацию, обслуживание и поддержание пароконвектомата в рабочем состоянии.

Руководство должно находиться в доступном для пользователя месте и храниться в течение всего срока службы.

2 УСТРОЙСТВО И ПРИНЦИП РАБОТЫ

Общий вид пароконвектомата представлен на [рис.1](#).

Духовка (далее по тексту – камера) (см. [рис.1 поз.1](#)), обёрнутая теплоизоляционным материалом, установлена на основании и снаружи закрыта съёмными облицовками и дверью (см. [рис.1 поз.4](#)).

Внутренние и облицовочные поверхности выполнены из высококачественной нержавеющей стали.

В камеру пароконвектомата, при использовании стационарной шпильки ШС-20-1/1 (см. рис. 40) или передвижной тележки ТП-20-1/1 (см. рис. 5) (далее по тексту – тележка), возможно установить до двадцати гастроемкостей размером GN1/1.

Дверь имеет двойное термостойкое остекление с вентилируемым зазором. Внутреннее стекло двери установлено на петлях и может открываться для очистки. Ручка двери имеет двухступенчатый механизм открывания.

Камера внутри разделена перегородкой (см. [рис.1 поз.3](#)) на две зоны:

- технологическая зона;
- рабочая зона.

В технологической зоне размещены:

- два вентилятора ([см. рис.1 поз.2](#)), обеспечивающие равномерное перемешивание воздуха в камере при работе пароконвектомата, имеют функцию реверса и пять скоростей вращения;

- «воздушные» трубчатые электронагреватели (далее по тексту – ТЭНы), установленные вокруг вентилятора и предназначенные для нагрева воздуха в камере при работе пароконвектомата;

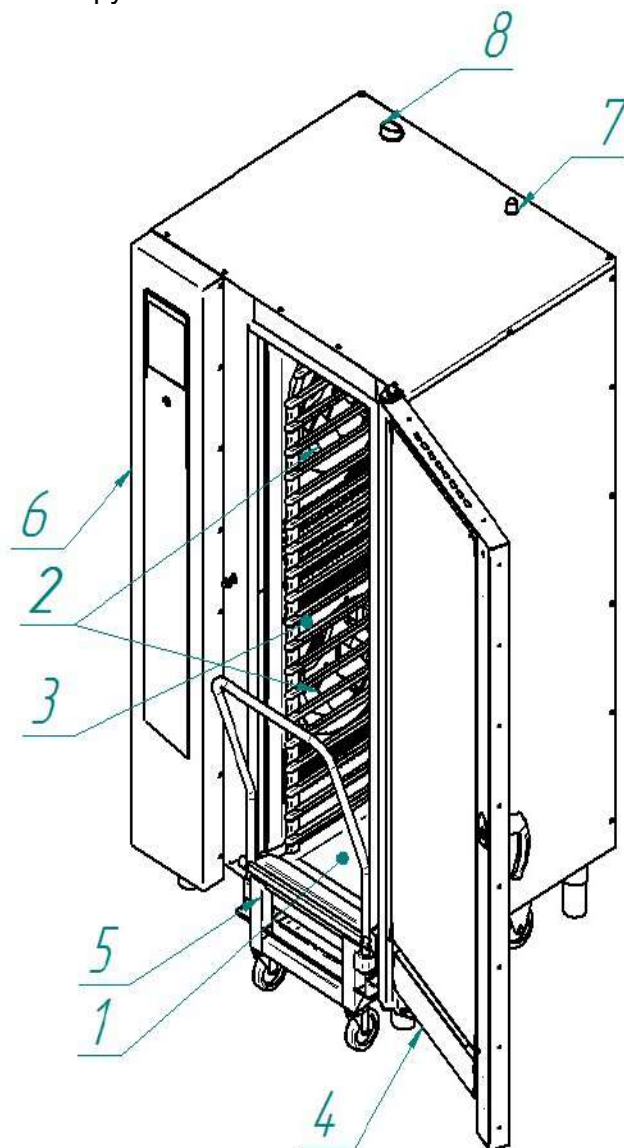
- рабочий баллон от термовыключателя (плюс) 320⁰С. Рабочий баллон соединяется с корпусом термовыключателя (см. рис.2 поз.19) с помощью капиллярной трубки. Термовыключатель предотвращает аварийную ситуацию при отказе системы контроля и регулирования температуры. Термовыключатель обесточивает цепи управления при достижении температуры в камере более (плюс) 320⁰С.

- датчик температуры, предназначенный для контроля температуры в камере, контакты которого подключены к контроллеру.

- отверстие для входа пара из парогенератора под перегородкой в дальнем верхнем углу;

- отверстие для связи с атмосферой через заслонку (над перегородкой в дальнем верхнем углу);

- форсунка впрыска воды в камеру.



- | | |
|----------------|-------------------------------|
| 1. Камера | 5. Тележка ТП-20-1/1 |
| 2. Вентиляторы | 6. Панель управления |
| 3. Перегородка | 7. Выхлопная труба коллектора |
| 4. Дверь | 8. Заслонка |

Рис. 1. Общий вид пароконвектомата ПКА20-1/1ПП2

В рабочей зоне размещены:

- игольчатый датчик температуры или температурный щуп (далее – щуп), установленный на специальном кронштейне (далее по тексту – держатель). Щуп предназначен для контроля температуры внутри продукта. Щуп имеет пять датчиков контроля температуры, что позволяет контролировать температуру продукта в пяти точках одновременно;

- на верхней стенке камеры установлен «зонтик». На программах с автоматической мойкой насос мойки (см. рис.2 поз.8) забирает воду из ванны (см. рис.2 поз.20) и по трубопроводу подает её на «зонтик». Вода, попадая на «зонтик», разбрызгивается на стенки камеры и, стекая по стенкам, попадает в ванну.

- на правой стенке, под защитным стеклом, установлены четыре лампы накаливания для освещения камеры;

Сбор влаги со стекла двери происходит в лоток, расположенный на передвижной тележке (см. рис.1 поз.5).

Для автоматической мойки камеры в пароконвектомате установлены:

- кран шаровый с электромеханическим приводом «ПАРОГЕНЕРАТОР» (см. рис.2 поз.9);
- кран шаровый с электромеханическим приводом «ВАННА» (см. рис.2 поз.10);
- бак мойки (ванна);

- насос (дозатор) мощного (см. рис.2 поз.6), ополаскивающего (см. рис.2 поз.7), декальцинирующего средства (см. рис.2 поз.22);

- насос мойки;

- датчик температуры «ПАРОГЕНЕРАТОР».

Камера соединена с внешней средой через выходную трубу коллектора (см. рис.1 поз.7). Во время работы пароконвектомата, часть пара попадает в коллектор (см. рис.2 поз.4). Пар в коллекторе конденсируется и одновременно подогревает воду, подаваемую в парогенератор. Конденсированный пар из коллектора попадает в водосборный коллектор (см. рис.2 поз.14), охлаждается и сливается в канализацию (см. рис.2 поз.5). Температуру сливаемого конденсата отслеживает датчик температуры. По сигналу, полученному от датчика температуры водосборного коллектора (см. рис.2 поз.21), контроллер формирует команду на включение электромагнитного клапана.

Для дополнительной вентиляции камеры на режиме «КОНВЕКЦИЯ» и «ОХЛАЖДЕНИЕ» служит заслонка (см. рис.1 поз.8).

Для установки пароконвектомата в горизонтальное положение предусмотрены регулировочные ножки (см. рис.1 поз.7).

Электрооборудование установлено за правой облицовкой на щите монтажном (см. рис.2 поз.15).

Управление работой пароконвектомата осуществляется с панели управления (см. рис.1 поз.6), на которой размещены жидкокристаллический экран с сенсорным управлением (далее по тексту – экран), промышленный контроллер и контроллер релейной платы (электронный тип управления).

Экран предназначен для отображения информации параметров работы, управления работой пароконвектомата и ввода-вывода параметров.

Промышленный контроллер обрабатывает команды экрана и передает их на контроллер релейной платы. Одновременно получает данные от релейной платы и дает команду на вывод информационных сообщений на экран (температура в камере, температура щупа, сигналы ошибки т. д.);

Контроллер релейной платы обрабатывает команды от промышленного контроллера и передает команды на исполнительные устройства (ТЭН-ы, электромагнитные клапана, электропривода и т. д.). Одновременно контроллер релейной платы получает данные от внешних объектов (датчики температуры, состояние цифровых входов и т. д.) и после обработки передает на промышленный контроллер.

Парогенератор (см. рис.2 поз.1) обеспечивает нагрев воды при помощи «водяных» ТЭНов и подачу пара в камеру на заданных режимах (бойлерный тип парообразования).

Для контроля уровня воды в парогенераторе предусмотрен внешний бак (см. рис.2 поз.3), в который установлены два электрода. Контроллер выдает электрический сигнал на электроды и по сигналам, полученным от электродов, формирует команду на включение или выключение электромагнитного клапана (заполнения парогенератора) и «водяных» ТЭНов. При снижении уровня воды в парогенераторе ниже длинного электрода контроллер выдает сигнал на включение электромагнитного клапана и отключение «водяных» ТЭНов. При достижении уровня воды верхнего электрода контроллер выдает сигнал на отключение электромагнитного клапана и включение «водяных» ТЭНов. Для предотвращения аварийной ситуации, при отказе системы контроля уровня воды, в парогенератор установлен рабочий баллон термовыключателя, соединенный с корпусом термовыключателя (см. рис.2 поз.19) с помощью капиллярной трубки. Термовыключатель при достижении температуры (плюс) 160⁰С обесточивает систему управления.

Пароконвектомат укомплектован душевым устройством (см. рис.11). Для крепления душевого устройства на левой боковой облицовке предусмотрен кронштейн. Душевое устройство предназначено для ручной мойки камеры. Для перекрытия подачи воды в душевое устройство предусмотрен кран.

Для слива жира и удаления остатков продуктов из камеры предусмотрена заглушка.

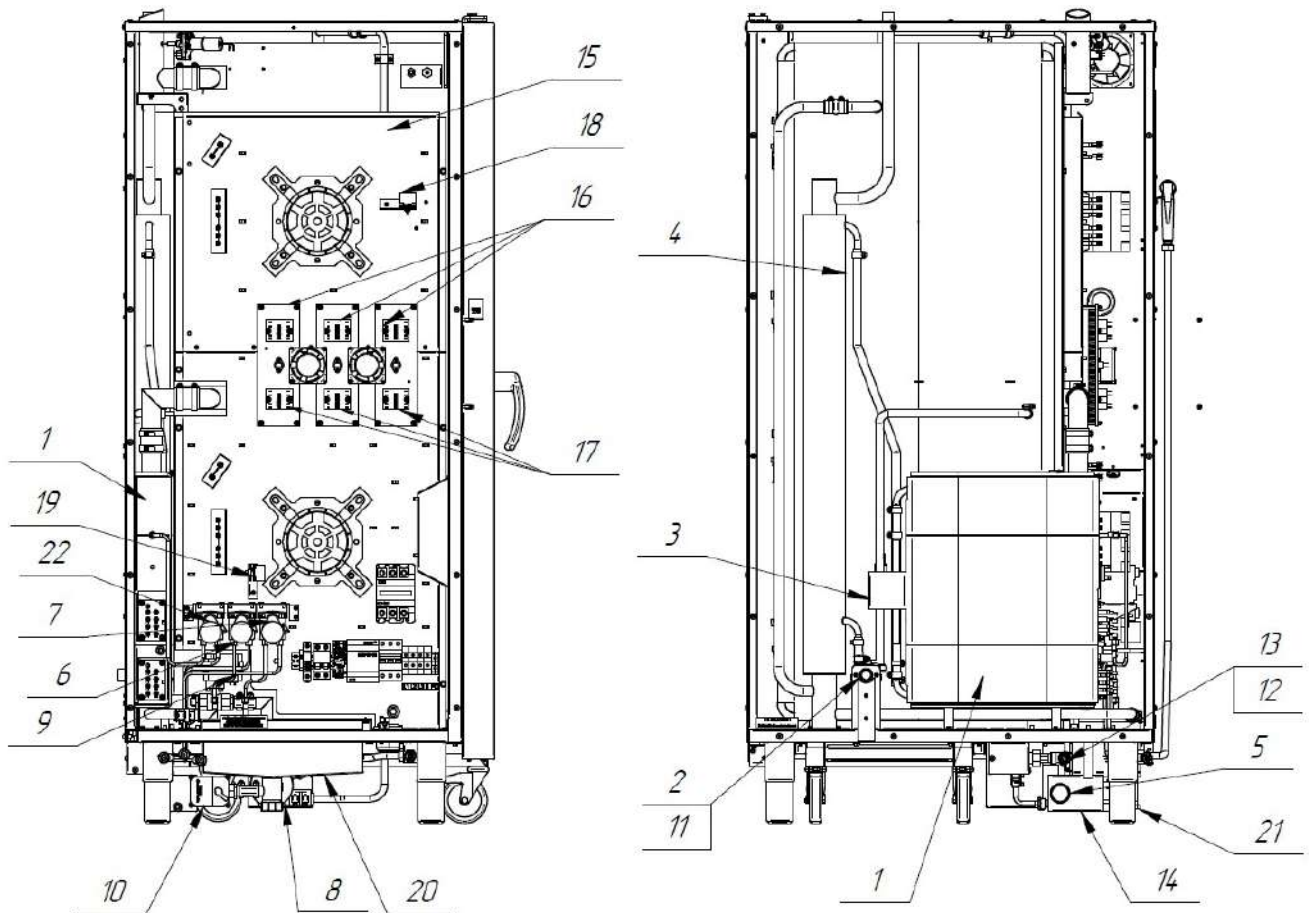
Пароконвектомат имеет 120 встроенных программ приготовления и возможность добавления дополнительно до 360 дополнительных программ.

Для помещений с ограниченным пространством или где нет необходимости использовать передвижную тележку, возможно укомплектование пароконвектомата специальным приспособлением (в комплект поставки не входит) - «Шпилька стационарная ШС-20-1/1» (см. рис.40). Завод-изготовитель АО «Чувашторгтехника» г. Чебоксары, код для заказа – 11000008689.

Для приготовления крупных кусков мяса (например: тушка поросенка) возможно укомплектование пароконвектомата специальным приспособлением (в комплект поставки пароконвектомата не входит) - «Спица СГТ-20» (см. рис.41). Завод-изготовитель АО «Чувашторгтехника» г. Чебоксары, код для заказа - 110000008688.

Возможно укомплектование пароконвектомата дополнительной передвижной тележкой – «Тележка передвижная ТП-20-1/1». Завод-изготовитель АО «Чувашторгтехника» г. Чебоксары, код для заказа – 110000026521





- | | |
|--|--|
| 1 – парогенератор | 12 – подвод воды G3/4" (охлаждение коллектора) |
| 2 – подвод воды G3/4" (парогенератор) | 13 – подвод воды G1/2" (душевое устройство) |
| 3 – бак измерения уровня жидкости | 14 – водосборный коллектор |
| 4 – коллектор | 15 – щит монтажный |
| 5 – подключение канализации G1¼" | 16 – реле «воздушных» ТЭНов |
| 6 – насос (дозатор) моющего средства | 17 – реле «водяных» ТЭНов |
| 7 – насос (дозатор) ополаскивающего средства | 18 – термовыключатель (плюс) 320 (камера) |
| 8 – насос мойки | 19 – термовыключатель (плюс) 160 (парогенератор) |
| 9 – кран с электроприводом (парогенератор) | 20 – ванна |
| 10 – кран с электроприводом (ванна) | 21 – датчик температуры сливаемого конденсата |
| 11 – подвод воды G3/4" (впрыск в рабочую камеру) | 22 – насос (дозатор) декальцинирующего средства |

Рис. 2 Система водоснабжения, водоотведения и автоматической мойки

3 МЕРЫ БЕЗОПАСНОСТИ

К работе с пароконвектоматом допускается специально обученный персонал. Для предотвращения несчастных случаев и повреждения пароконвектомата требуется проводить регулярное обучение персонала.

Пароконвектомат может эксплуатироваться в помещениях с температурой воздуха от (плюс) 1 до (плюс) 40⁰С и среднемесячной влажностью 80% при (плюс) 25⁰С.

Пароконвектомат должен устанавливаться в помещениях, не относящихся к взрывоопасным и пожароопасным зонам по ПУЭ.

Пароконвектомат не предназначен для использования лицами (включая детей) с пониженными физическими, психическими или умственными способностями или при отсутствии у них опыта или знаний, если они не находятся под контролем или не проинструктированы об использовании пароконвектомата лицом, ответственным за их безопасность.

Дети должны находиться под присмотром для недопущения игры с пароконвектоматом.



ЭКСПЛУАТАЦИЯ ПАРОКОНВЕКТОМА ЗАПРЕЩАЕТСЯ:

- с поврежденным кабелем электропитания;
- без подключения к контуру заземления;
- вблизи горючих газов, жидкостей или взрывоопасной атмосфере;
- с поврежденным(и) защитным(и) стеклом(ами) ламп(ы) освещения;
- с поврежденным(и) стеклом (ами) двери;
- с неисправным замковым механизмом двери;
- с неисправным датчиком положения двери;
- со снятой перегородкой камеры;
- со снятыми боковыми, задними облицовками и крышей;
- с поврежденной капиллярной трубкой термовыключателя;
- с отключением цепей аварийной защиты;
- с передвижными тележками или стационарными шпильками сторонних производителей.



ПРИ ЭКСПЛУАТАЦИИ ПАРОКОНВЕКТОМА ЗАПРЕЩАЕТСЯ:

- использовать пароконвектомат для обогрева помещения;
- использовать душевое устройство для охлаждения камеры;
- разогревать легковоспламеняющиеся продукты или предметы с температурой воспламенения ниже (плюс) 270⁰С;
- нагружать гастроемкость продуктами более 4кг;
- разогревать пищевые продукты в закрытых жестяных банках, консервы, сухие порошкообразные или гранулированные продукты;
- загружать гастроемкости, расположенные выше 1,6 м от уровня пола, жидкостями или продуктами, которые при высоких температурах переходят в жидкую фазу;
- использовать острые предметы (например – вилки, ножи...) для нажатия кнопок на панели управления;
- проводить ручную мойку камеры, если температура в камере выше (плюс) 100⁰С;
- для очистки наружной поверхности пароконвектомата применять водяную струю.



ПРИ ЭКСПЛУАТАЦИИ ПАРОКОНВЕКТОМАТА НЕОБХОДИМО:

- контролировать работу пароконвектомата на протяжении цикла работы;
- извлекать щуп из продукта прежде, чем вынимать гастроемкости из камеры. После извлечения из продукта щуп установить в держатель;
- для очистки парогенератора и камеры пароконвектомата использовать только рекомендованные заводом изготовителем средства, указанные в разделах 5...7 настоящего Руководства;
- во избежание несчастных случаев пол около пароконвектомата содержать сухим;
- блокировать поворотные колеса тележки тормозом после установки ее в камеру и каждый раз, когда она не перемещается;
- всегда фиксировать гастроемкости на направляющих тележки;
- при перемещении тележки быть внимательным, поскольку продукты во время варки могут становиться жидкими и при транспортировке могут выплескиваться, а тележка при перемещении по неровному полу может перевернуться;
- во избежание повреждения стекла двери и получения травм выемку гастроемкостей проводить при зафиксированной двери. Фиксация двери происходит при ее открывании, примерно, на угол 135° , о чем свидетельствует повышенное усилие на вращение двери;
- при выявлении неисправности обесточить пароконвектомат – установить дифференциальный выключатель в распределительном шкафу в положение «Выкл». Установить кран подвода воды в положение «Закрыто» и вызывать электромеханика. Пароконвектомат включать только после устранения неисправностей;
- санитарную обработку и чистку проводить только при обесточенном пароконвектомате – дифференциальный выключатель в распределительном шкафу должен быть установлен в положение «Выкл»;
- периодически проверять отсутствие механических повреждений оболочки шнура питания пароконвектомата.



РИСКИ ПОЛУЧЕНИЯ ТРАВМ И ОЖОГОВ

При проведении санитарной обработки с применением химических средств, во избежание получения химического ожога, использовать средства индивидуальной защиты (защитную одежду, защитные очки и защитные перчатки)

Во время работы пароконвектомата камера, тележка (стационарная шпилька), гастроемкости, стекло, облицовка, щуп и дверь нагреваются до высоких температур, что может привести к термическому ожогу при контакте. Необходимо использовать средства индивидуальной защиты (перчатки, прихватки ...)

При работе с пароконвектоматом возникает опасность ошпаривания, о чем свидетельствует наклейка на панели (см. рис.3.1). «ОПАСНОСТЬ ОШПАРИВАНИЯ» возникает при проливе горячей жидкости, если гастроемкости, расположенные выше 1,6 м от уровня пола, загружены жидкими продуктами или продуктами, становящимися жидкими во время приготовления.

При открывании двери возможно получение термического ожога в результате выхода горячего пара из камеры, о чем свидетельствует предупредительная наклейка на двери (см. рис.3.2). Необходимо следить за исправностью механизма замкового устройства двери.



Рис.3.1 Наклейка «Опасность ошпаривания»



Рис.3.2 Наклейка «Осторожно! Горячий пар»

4 ПОРЯДОК УСТАНОВКИ

4.1 ПОДГОТОВКА МЕСТА УСТАНОВКИ ПАРОКОНВЕКТОМАТА

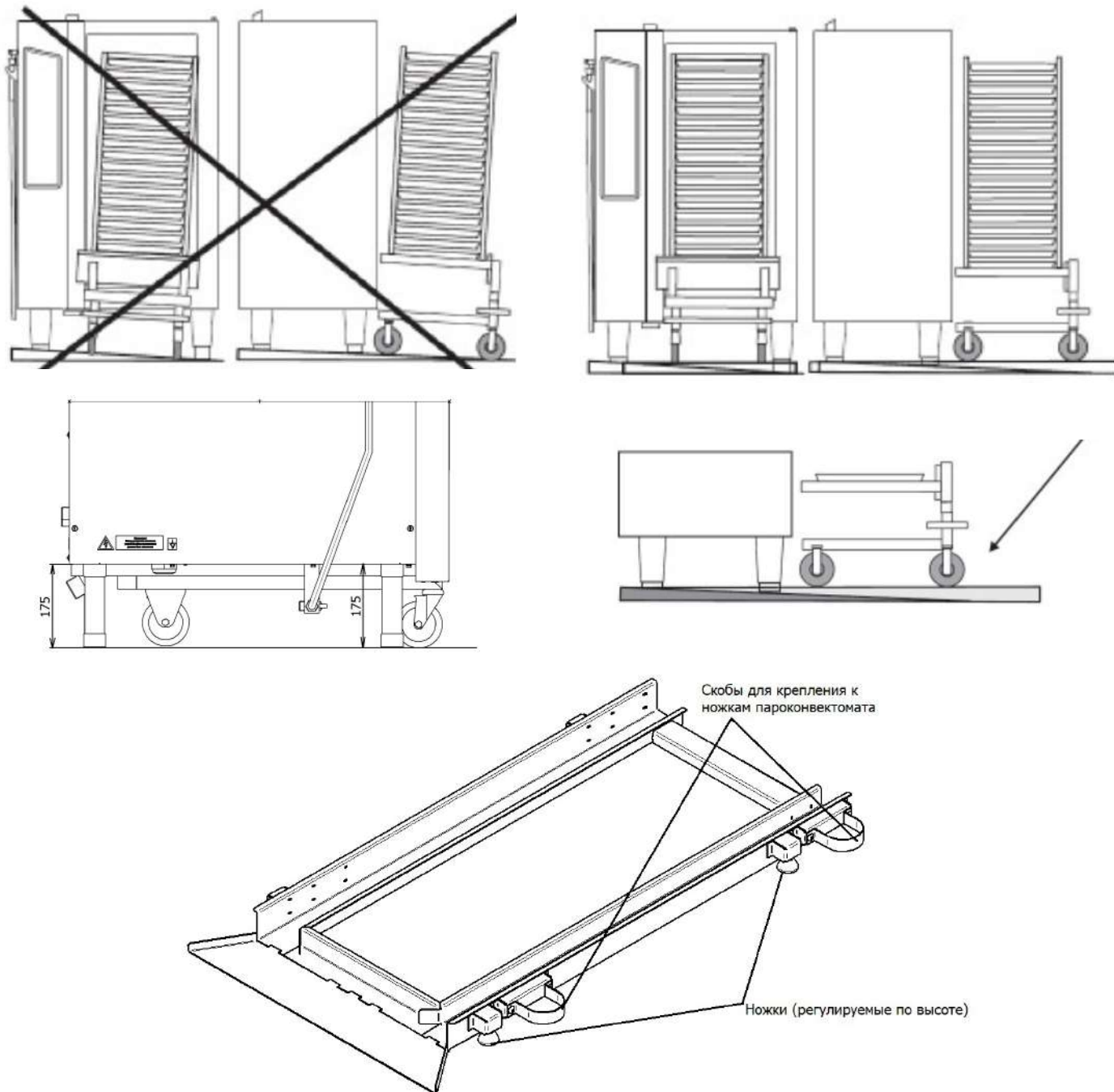
Перед распаковкой и установкой пароконвектомата на предусмотренное место убедитесь, что на месте предполагаемой установки пароконвектомата имеется:

- ровный горизонтальный пол. Максимальный угол наклона пола должен составлять не более 3°.



Если пол перед пароконвектоматом, в зоне въезда тележки, негоризонтальный, то его можно выровнять с помощью специального приспособления (в комплект поставки не входит) - «Подставка ПТП-20-1/1» (см. рис.4). Завод-изготовитель АО «Чувашторгтехника» г. Чебоксары, код для заказа – 110000026521.

Подставка ПТП-20-1/1 с помощью скоб крепится к правым ножкам пароконвектомата. Регулировка высоты подставки ПТП-20-1/1 выполняется с помощью ножек.



Подставка ПТП-20

Рис. 4 Установка пароконвектомата

- канализация для подключения пароконвектомата одним из способов подключения указанными на рис. 7...9;

- водопровод и с запорными кранами для подачи воды на пароконвектомат;

- система водоподготовки BRITA PURITY C500 Quell ST;

- воздухоочистительный (вытяжной) зонт;



Пароконвектомат следует разместить в хорошо проветриваемом помещении. Во избежание накопления пара в помещении пароконвектомат рекомендуется размещать под воздухоочистительным (вытяжным) зонтом или использовать зонт ЗВВ-900 (завод-изготовитель ООО «Элинокс» г. Чебоксары, код для заказа 210000080801), который устанавливается на пароконвектомат.

- достаточное расстояние между пароконвектоматом и другим кухонным оборудованием;



Пароконвектомат можно размещать отдельно или вместе с другим кухонным оборудованием, оставляя расстояние между пароконвектоматом и другим оборудованием не менее 100мм.



Во избежание попадания воды внутрь пароконвектомата, его следует располагать вдали от изделий, использующих воду (котлы пищеварочные, нагреватели воды, мармиты и др.)



С левой стороны пароконвектомата (со стороны панели управления) запрещается размещать тепловое оборудование (плиты, сковороды, жарочные поверхности и др.) ближе, чем 200мм от боковой облицовки

- возможность подключения и прокладки кабеля питания от пароконвектомата к распределительному шкафу.

4.2 РАСПАКОВКА ПАРОКОНВЕКТОМАТА



Распаковка, установка, ввод в эксплуатацию и испытание пароконвектомата должны проводиться специалистами по монтажу и ремонту торгово-технологического оборудования.

Снимите транспортировочную упаковку пароконвектомата. Разделите материалы упаковки по виду (пластик, дерево и др.) и оставьте на хранение в специально отведённых для этого местах для последующей утилизации.

Проверьте комплектность поставки и проведите внешний осмотр пароконвектомата.

Пароконвектомат до места установки рекомендуется транспортировать вместе с транспортировочным поддоном. Используя транспортировочную тележку транспортируйте пароконвектомат до места установки.

Используя гаечный ключ на «13» снимите болты крепления тележки. Выполните сборку тележки в следующей последовательности:

- положите каркас тележки (см. рис.5 поз.1) на бок;

- установите две колесные опоры поворотные (см. рис.5 поз.2), оснащенные тормозным механизмом, на основание каркаса (со стороны ручки) и зафиксируйте их двумя болтами М8 (см. рис. 6. поз. 5) с шайбами (см. рис. 6 поз. 6);

- установите две колесные опоры неповоротные (см. рис.5 поз.3) на основание каркаса с противоположной стороны и зафиксируйте их четырьмя болтами М8 (см. рис.5. поз.5) с шайбами (см. рис.5 поз.6);

- установите каркас тележки на колесные опоры;

- установите лоток (см. рис.5 поз.7) на нижнюю раму каркаса;

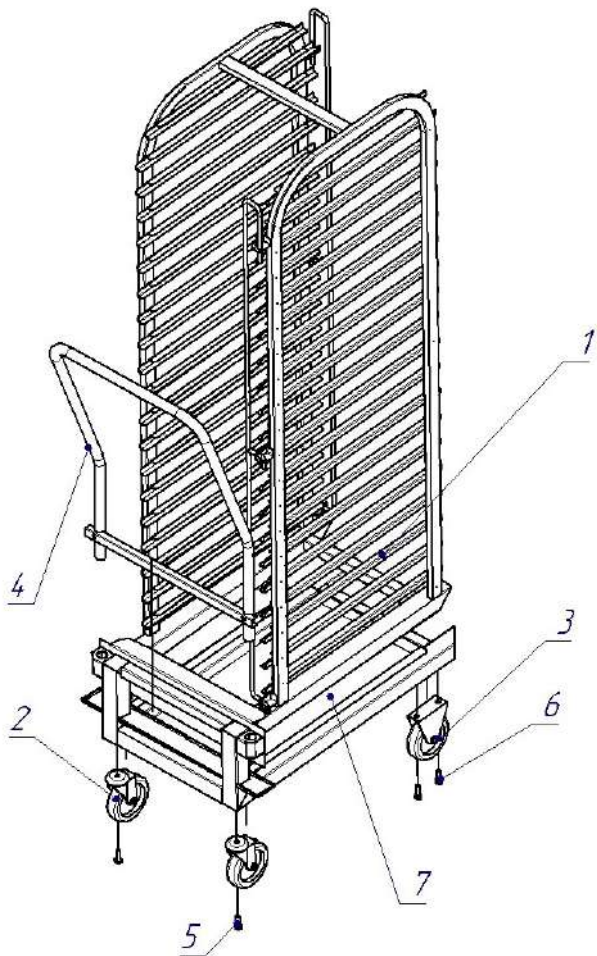
- установите ручку (см. рис.5 поз.4) в отверстия каркаса.

После завершения сборки тележки, для предотвращения самопроизвольного движения, два передних колеса застопорьте тормозом.

Для установки тележки в камеру необходимо выставить и законтрить гайкой М6 упоры (см. рис.6 поз.3) таким образом, чтобы при установленной в пароконвектомат до упора тележке прижимная пластина (см. рис.6 поз.1) соприкасалась с уплотнителем (см. рис.6 поз.2) по всему контуру, и при этом сдавливание уплотнителя прижимной пластиной должно быть не более 1 мм.

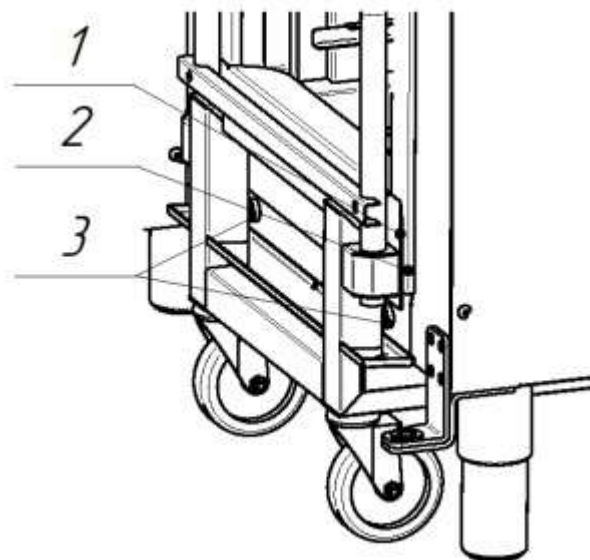


Прижимная пластина должна иметь плоскую поверхность для обеспечения оптимального уплотнения. Допускается образование не более 200 мл влаги в лотке (см. рис.5 поз.7) за одну мойку.



- 1 - Каркас тележки
- 2 - Колесные опоры поворотные
- 3 - Колесные опоры неповоротные
- 4 - Ручка
- 5 - Болт М8
- 6 - Шайба - 6,
- 7 - Лоток

Рис. 5 Тележка передвижная ТП-20-1/1



- 1 – Прижимная пластина
- 2 - Уплотнитель
- 3 – Упор

Рис.6 Настройка тележки ТП20-1/1

Используя гаечный ключ на «13» снимите транспортировочные болты крепления пароконвектомата к поддону. Снимите пароконвектомат с поддона и снимите защитную пленку со всех поверхностей пароконвектомата.

Пароконвектомат установите на подготовленное место так, чтобы просвет между полом и основанием пароконвектомата составлял 175мм (см. рис.4). Проверьте установку тележки в камеру пароконвектомата.

4.3 ПОДКЛЮЧЕНИЕ ПАРОКОНВЕКТОМАТА К СИСТЕМЕ ВОДОСНАБЖЕНИЯ И КАНАЛИЗАЦИИ

Используя шланги, входящие в комплект поставки, подключить пароконвектомат к системе водоснабжения.



Использовать только новые шланги, поставляемые с пароконвектоматом, повторное использование старых шлангов не допускается

Давление воды в системе водоснабжения должно быть (0,2...0,6)МПа. Электропроводность воды должна быть (100...340)мкСм/см., концентрация хлора должна быть не более 0,2мг/л. и концентрация хлоридов не более 80мг/л. Жесткость воды не должна превышать 7°dH (1,25 ммоль/л).

Подвести воду к следующим точкам пароконвектомата:

- подача воды в парогенератор и в рабочую камеру (см. рис.2 поз.2, 11) - G3/4 наружная резьба.

Подключать через водоумягчительную установку (водородно-ионного обмена). Рекомендуется использовать BRITA PURITY C300 Quell ST;



Запрещается использование натриево-ионного водоумягчителя. При использовании данного типа водоумягчителя возможны забросы воды из парогенератора в камеру.

- подача воды к душевому устройству и к системе охлаждения воды, сливаемой в канализацию (см. рис.2 поз.12, 13) - G3/4" наружная резьба. Допускается подключать к неподготовленной воде.

Используя полипропиленовые канализационные трубы внутренним диаметром 50мм. выполнить подключение пароконвектомата к системе канализации (см. рис.2 поз.5). Следует предусматривать присоединение с разрывом струи не менее 20 мм от верха приемной воронки (СНиП 2.04. 01-85 п. 17.11). Способы подключения пароконвектомата к системе канализации показаны на рисунках 7...9.

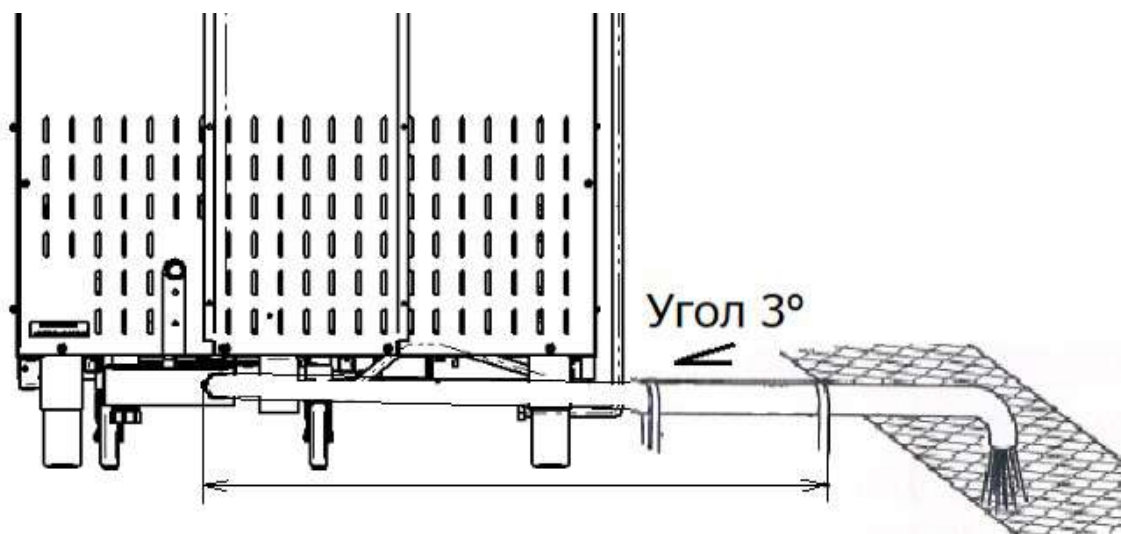


Рис.7 Подключение пароконвектомата к канализации – слив в трап.

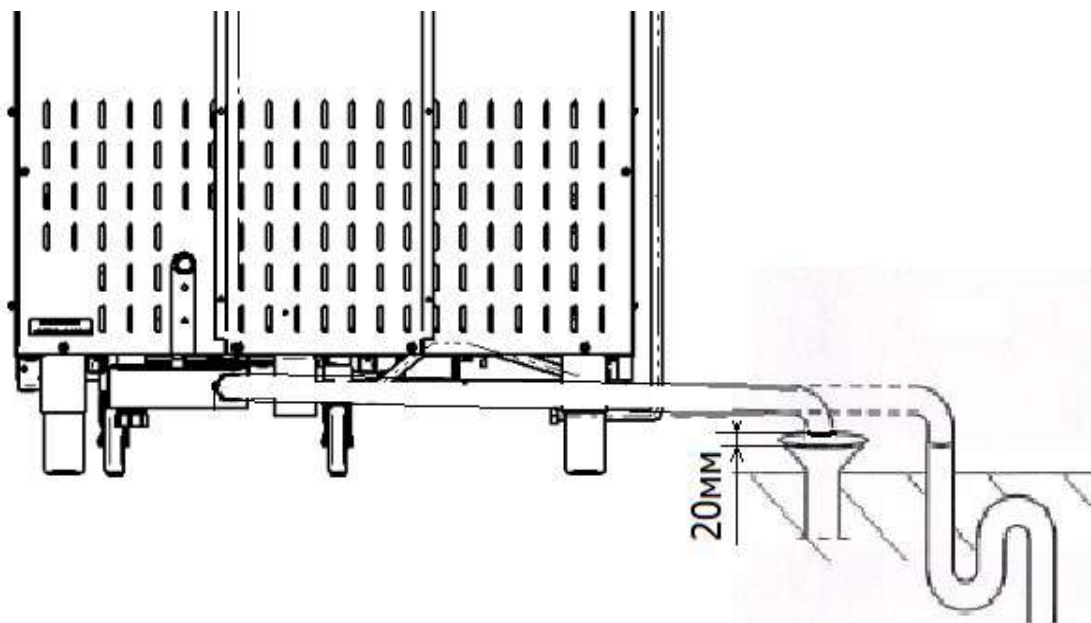


Рис.8 Подключение пароконвектомата к канализации с разрывом струи.

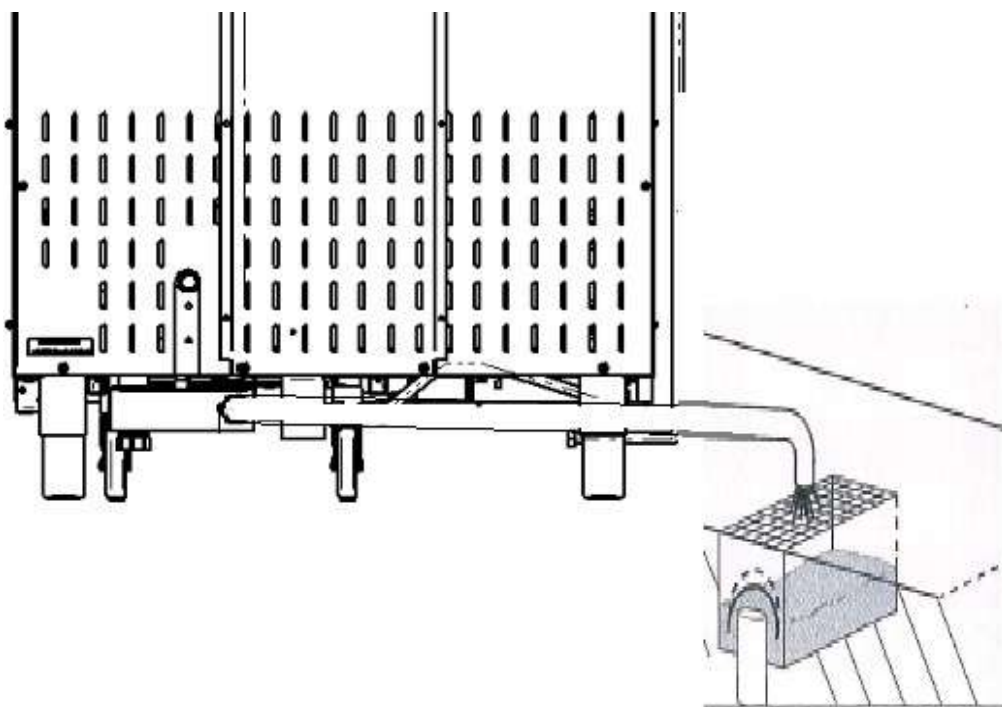


Рис.9 Подключение пароконвектомата к канализации – слив в пол (разрыв струи).

Выполните сборку душевого устройства. На левую облицовку (см. рис.10 поз.1) установите кронштейн (см. рис.10 поз.4) и закрепите винтами. Подключите шланг душевого устройства (см. рис. 11 поз. 2) к запорному крану пароконвектомата (см. рис.10 поз.3).

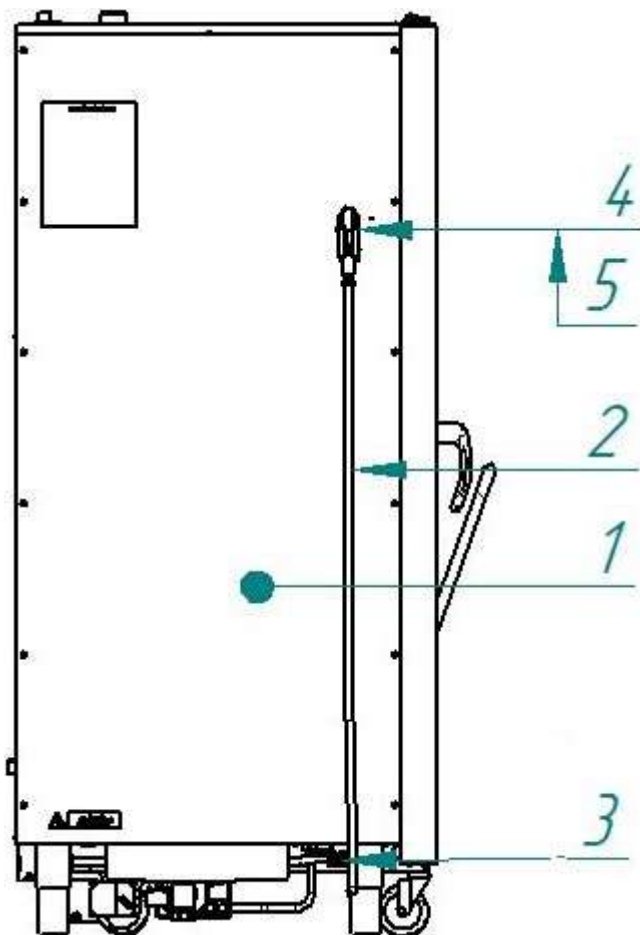
После подключения шланга к пароконвектомуатру ручку запорного крана пароконвектомуата установить в положение «Открыто».

Установите кран подачи воды к пароконвектомуату в положение «Открыто» и проверьте отсутствие течи в местах соединений.

Проверьте работу душевого устройства.



При долгом пребывании пароконвектомуата в нерабочем состоянии, хранении или транспортировании при температуре окружающей среды ниже 0°C рекомендуется слить воду из парогенератора и перекрыть кран душевого устройства



1. Облицовка левая
2. Шланг душевого устройства
3. Запорный кран душевого устройства
4. Кронштейн для укладки душевого устройства
5. Душевое устройство

Рис. 10 Схема подключения душевого устройства

4.4 ПОДКЛЮЧЕНИЕ ПАРОКОНВЕКТОМАТА К ЭЛЕКТРИЧЕСКОЙ СЕТИ



После хранения пароконвектомата в холодном помещении или после перевозки в зимних условиях перед включением в электрическую сеть пароконвектомат необходимо выдержать в условиях комнатной температуры не менее 2ч.

Снять левую облицовочную облицовку пароконвектомата.

Установить дифференциальный автоматический выключатель в распределительном шкафу в положение «ВЫКЛ».

Кабель питания должен быть пятипроводным с сечением жил не менее 16 мм², иметь маслостойкую оболочку и должен быть не легче, чем обычный шнур с оболочкой из полихлоропренового или другого эквивалентного синтетического, покрытого эластомерной оболочкой материала (кодированное обозначение 60245 IEC 57).

Подключение электропитания проводится только уполномоченной специализированной службой.

Кабель питания в распределительном щите должен быть подключен к трехфазной пятипроводной системе с отдельным нулевым рабочим и защитным проводниками (3/N/PE 400В 50Гц). Кабель питания к пароконвектомуату должен быть подключен через дифференциальный автоматический выключатель с номинальным током отключения 80А, реагирующим на ток утечки 30мА. Дифференциальный автоматический выключатель должен обеспечивать гарантированное отключение всех полюсов от сети питания и иметь зазор между контактами не менее 3мм на всех полюсах. Заземляющий провод пароконвектомата должен быть подключен к системе заземления типа TN-S или TN-C-S по ГОСТ Р 50571.2-94.

Снять изоляцию с токопроводящих жил для подключения проводов к клеммам пароконвектомата:

- фазные провода кабеля питания подключить к зажимам клемм пароконвектомата, обозначенным символами «L1», «L2» и «L3» соответственно.


- нейтральный провод кабеля питания подключить к зажиму клеммы пароконвектомата, обозначенной символом «N».

- заземляющий провод кабеля питания подключить к зажиму клеммы пароконвектомата, обозначенной символом «PE».

Монтаж и подключение провести так, чтобы был невозможен доступ к токопроводящим частям без применения инструментов.

Если доступ к распределительному щиту ограничен, то рекомендуется установить дифференциальный автомат рядом с пароконвектомуатом.

Провести ревизию соединительных устройств электрических цепей пароконвектомата (винтовых и безвинтовых зажимов), при выявлении ослабления подтянуть или подогнуть до нормального контактного давления.

При установке пароконвектомата в технологическую линию, для выравнивания электрического потенциала, предусмотрен зажим, обозначенный знаком «» – эквипотенциальность. Сечение эквипотенциального провода должно быть не менее 10мм².

4.5 ПЕРВОЕ ВКЛЮЧЕНИЕ ПАРОКОНВЕКТОМАТА



Прежде чем включить пароконвектомат, обязательно изучите настоящее руководство по эксплуатации и, в первую очередь, указания по технике безопасности, элементы управления и надписи на пароконвектомате

Перед началом эксплуатации необходимо протереть пароконвектомат тканью, смоченной в мыльном растворе, а затем промыть чистой водой.

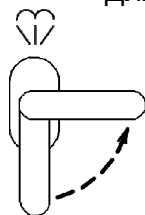
Проверьте работу механизма замка двери. Механизм открывания двери должен обеспечивать двухступенчатое открытие:

- Закройте дверь пароконвектомата, если дверь не закрыта.

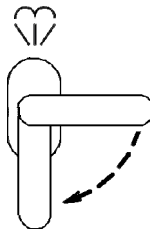


Дверь закрывать при вертикальном положении ручки!

- Для открытия двери поверните ручку двери против часовой стрелки до упора (выпуск пара).



. При таком положении ручки механизм открывания двери блокирует возможность полного открытия двери.



- Поверните ручку двери по часовой стрелке до упора. Дверь должна открыться без усилий.

При выявлении неисправности в механизме двери вызвать электромеханика и дальнейшую работу продолжить после устранения неисправности.

Открыть дверь пароконвектомата и установить тележку в камеру. Во избежание самопроизвольного начала движения тележки, заблокировать колеса при помощи тормозного механизма. Извлечь ручку с тележки и закрыть дверь пароконвектомата.



Чтобы не нанести вред здоровью и во избежание получения химического ожога при работе с моющими средствами обязательно использовать:

- защитную одежду;
- защитные очки;
- защитные перчатки

На шланги насосов (дозаторов) моющего и ополаскивающего средства установить фильтры-сетки, входящие в комплект поставки пароконвектомата.

Шланг с надписью «**МОЮЩИЙ РАСТВОР**» поместить в емкость с моющим средством

Шланг с надписью «**ОПОЛАСКИВАЮЩИЙ РАСТВОР**» поместить в емкость с ополаскивающим средством.

Шланг с надписью «**ДЕКАЛЬЦИНИРУЮЩИЙ РАСТВОР**» поместить в емкость с ополаскивающим средством.

Установите кран подачи воды к пароконвектомату в положение «**ОТКРЫТО**».

Подайте электропитание на пароконвектомат – установите дифференциальный выключатель в распределительном шкафу в положение «**ВКЛ**».



На панели управления пароконвектомата нажмите и отпустите кнопку «**ВКЛ/ОТКЛ**».

После загрузки программного обеспечения на экране панели управления пароконвектомата выводится основное меню (см. рис. 6) и включается освещение камеры.

В левой верхней области экрана отображается название выбранного меню, а в правом верхнем углу всегда отображается текущее время.



Рис.11 Основное меню

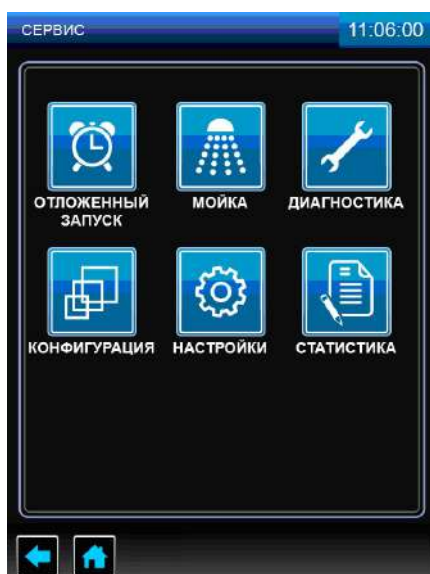


Рис.12.1





Рис.12.2




Рис.12.3

Рис.12 Переход из меню «СЕРВИС» в меню «ТЕСТ РЕЛЕЙНЫХ ВЫХОДОВ»

В основном меню нажмите и отпустите кнопку «СЕРВИС» .

В меню «СЕРВИС» (см. рис.12.1) нажмите и отпустите кнопку «ДИАГНОСТИКА» . Освещение в камере должно отключиться.

В меню «ДИАГНОСТИКА» (см. рис.12.2) нажмите и отпустите кнопку «ТЕСТ РЕЛЕЙНЫХ ВЫХОДОВ» .

В меню «ТЕСТ РЕЛЕЙНЫХ ВЫХОДОВ» (см. рис.12.3) напротив надписи «ОБЩЕЕ ПИТАНИЕ» нажмите и отпустите кнопку «ОТКЛ». На кнопке надпись «ОТКЛ» должна смениться надписью «ВКЛ» и должно включиться освещение камеры.

Напротив надписи «ДОЗАТОР ОПОЛАСКИВАЮЩИЙ» нажмите и отпустите кнопку «ОТКЛ». На кнопке надпись «ОТКЛ» должна смениться надписью «ВКЛ» - ручное включение насоса (дозатора) ополаскивающего средства. Визуально проконтролируйте движение ополаскивающего средства по трубке. При достижении ополаскивающего средства бака мойки, напротив надписи «ДОЗАТОР ОПОЛАСКИВАЮЩИЙ» нажмите и отпустите кнопку с надписью «ВКЛ». На кнопке надпись «ВКЛ» должна смениться надписью «ОТКЛ» - ручное выключение насоса (дозатора) ополаскивающего средства.

Напротив надписи «ДОЗАТОР МОЮЩИЙ» нажмите и отпустите кнопку «ОТКЛ». На кнопке надпись «ОТКЛ» должна смениться надписью «ВКЛ» - ручное включение насоса (дозатора) моющего средства. Визуально проконтролируйте движение моющего средства по трубке. При достижении моющего средства бака мойки, напротив надписи «ДОЗАТОР МОЮЩИЙ» нажмите и отпустите кнопку с надписью «ВКЛ». На кнопке надпись «ВКЛ» должна смениться надписью «ОТКЛ» - ручное выключение насоса (дозатора) моющего средства.

Напротив надписи «ДОЗАТОР ДЕКАЛЬЦИНИРУЮЩИЙ» нажмите и отпустите кнопку «ОТКЛ». На кнопке надпись «ОТКЛ» должна смениться надписью «ВКЛ» - ручное включение насоса (дозатора) декальцинирующего средства. Визуально проконтролируйте движение декальцинирующего средства по трубке. При достижении декальцинирующего средства парогенератора, напротив надписи «ДОЗАТОР ДЕКАЛЬЦИНИРУЮЩИЙ» нажмите и отпустите кнопку с надписью «ВКЛ». На кнопке надпись «ВКЛ» должна смениться надписью «ОТКЛ» - ручное выключение насоса (дозатора) декальцинирующего средства.

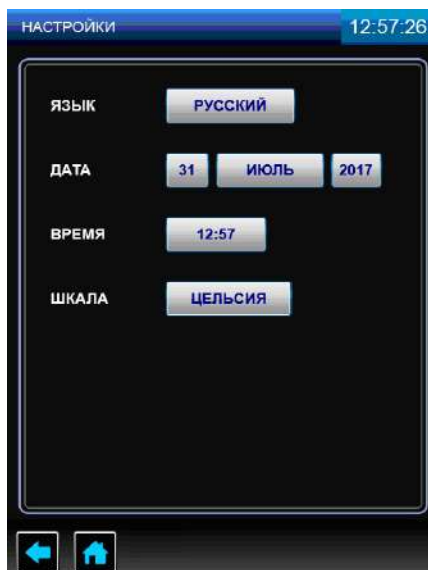


Рис.13 Меню «НАСТРОЙКИ»

Дважды нажмите и отпустите кнопку «НАЗАД»  в нижней части экрана для перехода в предыдущее меню.

В меню «СЕРВИС» нажмите и отпустите кнопку «НАСТРОЙКИ» .

В меню «НАСТРОЙКИ» (см. рис.13) нажмите кнопку напротив надписи «ЯЗЫК» и выберете один из предложенных языков. Для сохранения изменений нажмите и отпустите кнопку «СОХРАНИТЬ». Для выхода из меню «НАСТРОЙКИ» без сохранения параметра нажмите и отпустите кнопку «ЗАКРЫТЬ».

Поочередно нажмите на кнопки напротив надписи «ДАТА» и установите день, месяц и год, выбрав один из предложенных вариантов. Для сохранения изменений нажмите и отпустите кнопку «СОХРАНИТЬ». Для выхода из меню «НАСТРОЙКИ» без сохранения параметра нажмите и отпустите кнопку «ЗАКРЫТЬ».

Нажмите кнопку напротив надписи «ВРЕМЯ» и установите время, соответствующее вашему часовому поясу. Для сохранения изменений нажмите и отпустите кнопку «СОХРАНИТЬ». При ошибочном вводе параметра нажмите и отпустите кнопку «СБРОС». Для выхода из меню «НАСТРОЙКИ» без сохранения параметра нажмите и отпустите кнопку «ЗАКРЫТЬ».


Нажмите кнопку напротив надписи «ШКАЛА» и выберете один из предложенных вариантов отображения температуры. Для сохранения изменений нажмите и отпустите кнопку «СОХРАНИТЬ». Для выхода из меню «НАСТРОЙКИ» без сохранения параметра нажмите и отпустите кнопку «ЗАКРЫТЬ».

Нажмите и отпустите кнопку «ОСНОВНОЕ МЕНЮ»  для выхода в основное меню.

В основном меню нажмите и отпустите кнопку «РЕЖИМЫ» .


Руководствуясь п.5.1 настоящего руководства, в меню «РЕЖИМЫ» выберите режим «КОНВЕК-

ЦИЯ С ПАРОМ»  с параметрами:

 - работа по времени;

 «ТЕМПЕРАТУРА В КАМЕРЕ» - (плюс) 100°С;

 «ТАЙМЕР» - 20мин;

 «СКОРОСТЬ ВРАЩЕНИЯ ВЕНТИЛЯТОРА» - 5;

 «ВЛАЖНОСТЬ» - 100%.

Нажмите и отпустите кнопку «СТАРТ», после чего надпись «СТАРТ» на кнопке должна смениться на «СТОП», включаются «водяные» ТЭНы и на экран выводится информационное сообщение «ПОДГОТОВКА ПАРОГЕНЕРАТОРА» (см. рис.14.1). После окончания подготовки парогенератора на экран выводится информационное сообщение «ПОДГОТОВКА ЗАВЕРШЕНА. ЗАГРУЗИТЕ ПРОДУКТ» (см. рис.14.2). Нажмите кнопку «ДАЛЕЕ» или откройте и закройте дверь пароконвектомата для запуска выполнения заданного режима.

Во время работы пароконвектомата визуально проконтролируйте отсутствие течи в местах соединения шлангов, набор температуры в камере и отсутствие посторонних шумов при работе пароконвектомата.

По истечении заданного времени работа пароконвектомата автоматически завершается. Завершение работы сопровождается звуковой сигнализацией.

Откройте дверь для охлаждения камеры.

На панели управления пароконвектомата нажмите и отпустите кнопку «ВКЛ/ОТКЛ».

Отключите электропитание пароконвектомата – установите дифференциальный выключатель в распределительном шкафу в положение «ВЫКЛ».

Установите кран подачи воды к пароконвектомату в положение «ЗАКРЫТО».

Установите левую облицовку пароконвектомата.

Сдача в эксплуатацию смонтированного пароконвектомата оформляется по установленной форме. Внесите запись в гарантийные талоны с указанием наименования организации даты и ввода в эксплуатацию пароконвектомата.

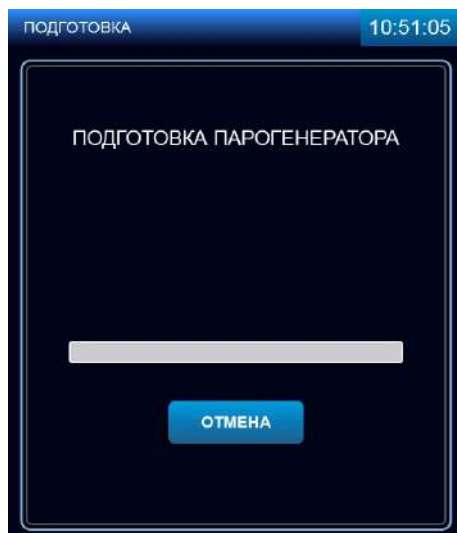


Рис.14.1

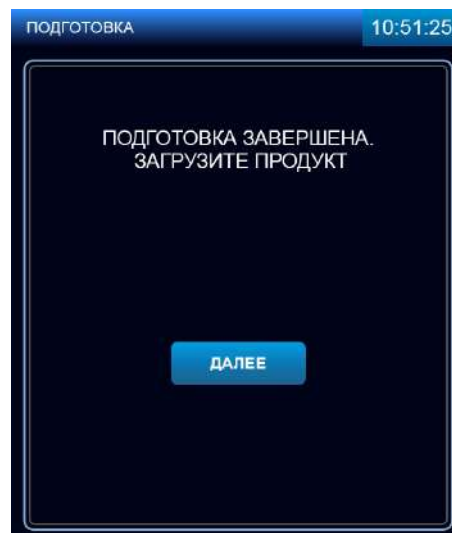


Рис.14.2

Рис.14 Подготовка парогенератора

5 ПОРЯДОК РАБОТЫ

Убедитесь, что перегородка камеры надежно закреплена.

Откройте краны подвода воды к пароконвектомату.

Включите электропитание – дифференциальный выключатель в стационарной проводке установите в положение «**ВКЛ**».

Нажмите и отпустите кнопку «**ВКЛ/ОТКЛ**».

Дождитесь появления основного меню (см. рис.11).

Выберите режим приготовления. По мере необходимости откорректируйте параметры режима и нажмите, и отпустите кнопку «**СТАРТ**». Изменение параметров работы описано в п. 5.1 настоящего руководства.

При запуске режима, если температура воды в парогенераторе и/или температура в камере, ниже заданного значения, на экране отображается сообщение «**ПОДГОТОВКА ПАРОГЕНЕРАТОРА**», «**ПОДГОТОВКА КАМЕРЫ**» (далее по тексту – режим подготовки). Для выхода из режима подготовки нажать и отпустить кнопку «**ОТМЕНА**».



Перед загрузкой продукта рекомендуется прогреть камеру на 30 градусов выше от требуемого значения температуры. После загрузки продукта выставить требуемое значение температуры

После достижения заданного значения температуры на экране отображается сообщение «**ЗАГРУЗИТЕ ПРОДУКТ**». Если продукт уже загружен, нажмите кнопку «**ДАЛЕЕ**».

Разложите продукты (не более 4 кг) равномерно на гастроемкость. Гастроемкости с продуктами установите на направляющие тележки.

Установите фиксатор гастроемкостей на тележке в положение предотвращающее выпадение гастроемкостей.

Откройте дверь пароконвектомата и установите тележку в камеру. Во избежание самопроизвольного начала движения тележки, заблокируйте колеса при помощи тормозного механизма. Извлеките ручку с тележки и закройте дверь пароконвектомата.

При использовании параметра «**ЩУП**» вставьте щуп в продукт.



Во избежание получения термического ожога при установке щупа в продукт используйте индивидуальные средства защиты (перчатки или прихватки)!

При открывании двери работа пароконвектомата приостанавливается - останавливается вентилятор, отключаются ТЭНы. На экране отображается информационное сообщение об открытии двери (на рис. не отображено).

После окончания работы выключите пароконвектомат – нажмите и отпустите кнопку «**ВКЛ/ОТКЛ**».

Обесточьте пароконвектомат, установив дифференциальный выключатель в стационарной проводке в положение «**ВЫКЛ**», откройте дверь и перекройте краны подвода воды.

5.1 МЕНЮ «РЕЖИМЫ»

Вход в меню «РЕЖИМЫ» возможен только с основного меню (см. рис.11)



Нажмите и отпустите кнопку «РЕЖИМЫ» (см. рис.15).

Пароконвектомат обеспечивает работу на одном из девяти режимов:



Рис.15 Меню «РЕЖИМЫ»



- Режим «**КОНВЕКЦИЯ**»

Нагрев камеры происходит за счет работы «воздушных» ТЭНов без подачи пара в камеру. Диапазон задания температуры в камере (плюс) (30 – 270)⁰С с шагом 1⁰С. Влажность не регулируется.

Режим используется для тепловой обработки: выпечка, жарка, запекание, гриль.



- Режим «**КОНВЕКЦИЯ С ПАРОМ**»

Нагрев камеры происходит за счет поочередной работы «воздушных» ТЭНов и «водяных» ТЭНов. Диапазон задания температуры в камере (плюс) (30 – 250)⁰С с шагом 1⁰С, влажность в камере задается от 0% до 100% с шагом 10.

Режим используется для тепловой обработки с паром: жарка, выпечка.



- Режим «**ПАР**»

Нагрев камеры происходит за счет работы «водяных» ТЭНов. Диапазон задания температуры в камере (плюс) (30 – 100)⁰С с шагом 1⁰С. Влажность не регулируется и составляет 100%.

Режим используется для тепловой обработки на пару.



- Режим «**ХОЛОДНЫЙ ПАР**»

Нагрев происходит за счет работы «водяных» ТЭНов. Диапазон задания температуры в камере (плюс) (30-98)⁰С с шагом 1⁰С. Влажность не регулируется и составляет 100%.

Режим используется для тепловой обработки на пару.



- Режим «**РАЗОГРЕВ**»

Нагрев камеры происходит за счет поочередной работы «воздушных» ТЭНов и «водяных» ТЭНов. Диапазон задания температуры в камере (плюс) (30 – 250)⁰С с шагом 1⁰С, влажность в камере задается от 0% до 100% с шагом 10.

Режим используется для разогрева готовых блюд.



- Режим **«РАССТОЙКА»**

Нагрев камеры происходит за счет работы «водяных» ТЭНов.

Диапазон задания температуры в камере (плюс) (30 - 60)⁰С с шагом 1⁰С. Влажность в камере не регулируется и составляет 100%.

Режим используется для расстайвания теста.



- Режим **«РЕГЕНЕРАЦИЯ»**

Нагрев камеры происходит за счет работы "водяных" ТЭНов, а сам процесс регенерации осуществляется с использованием температурного щупа.

Диапазон регулирования температуры в камере (плюс) (30-120)⁰С с шагом 1⁰С, температуры продукта- (плюс) (30-90)⁰С с шагом 1⁰С. Влажность в камере не регулируется и составляет 100%.

Наличие функции "регенерация" позволяет готовить блюда в спокойное от наплыва посетителей время и сервировать их на тарелках или оставить в гостроемкостях, а затем охладить или заморозить. Далее, по требованию, можно регенерировать любое количество сервированных тарелок. При регенерации блюд необходимо учитывать плотность, толщину и количество продуктов на каждой тарелке и общее количество разогреваемых тарелок в камере. Избегайте излишнего нагромождения продуктов. Соусы должны быть прогреты отдельно и подаваться к уже регенерированному блюду.



- Режим **«ОХЛАЖДЕНИЕ»**

Охлаждение камеры вентилятором при открытой двери до заданного значения температуры пользователем.

Диапазон задания температуры (плюс) (30 - 250)⁰С



- Режим **«МНОГОУРОВНЕВОЕ ПРИГОТОВЛЕНИЕ»**

Нагрев камеры происходит на режиме **«КОНВЕКЦИЯ»**, **«ПАР»** или **«КОНВЕКЦИЯ С ПАРОМ»**, в зависимости от выбранного режима пользователем. На рис.16 показан пример многоуровневого приготовления на режиме **«КОНВЕКЦИЯ»**.

Для всех уровней одновременно устанавливаются параметры **«ТЕМПЕРАТУРА В КАМЕРЕ»**, **«СКОРОСТЬ ВРАЩЕНИЯ ВЕНТИЛЯТОРА»** и **«ВЛАЖНОСТЬ»** (только для режимов с функцией пара **«ПАР»** и **«КОНВЕКЦИЯ+ПАР»**). Параметр **«ТАЙМЕР»** для каждого уровня устанавливается индивидуально.

После истечения заданного значения параметра **«ТАЙМЕР»** включается звуковая сигнализация, шкала прогресса данного уровня начинает мигать – сигнализация завершения приготовления уровня.




Рис.16 Меню **«МНОГОУРОВНЕВОЕ ПРИГОТОВЛЕНИЕ»**

Для выбора режима нажмите и отпустите кнопку режима. На экране появляется меню режима с его параметрами (см. рис.17).



Рис.17 Меню режима «**КОНВЕКЦИЯ С ПАРОМ**»

На каждом из режимов алгоритм работы контроллера позволяет выбрать один из возможных параметров «**ТАЙМЕР**», «**ТЕМПЕРАТУРА ЩУПА**» или «**ДЕЛЬТА**».

 В ходе готовки невозможно изменить параметр режима (например: невозможно сменить режим «**КОНВЕКЦИЯ**» на режим «**ПАР**»), а также сменить параметр «**ТАЙМЕР**» на параметр «**ЩУП**» или «**ДЕЛЬТА**»

-  Параметр «**ТАЙМЕР**».

Работа с параметром «**ТАЙМЕР**» завершается после истечения заданного времени, при этом в процессе приготовления температура в камере поддерживается равной заданной. По истечению заданного времени включается звуковая сигнализация, и процесс приготовления завершается.

Диапазон изменения параметра - от 1 мин. до 9ч.59мин с шагом 1мин.

-  Параметр «**ЩУП**».


Работа с параметром «**ЩУП**» завершается по достижению заданной температуры щупа (температура внутри продукта), при этом в процессе приготовления температура в камере поддерживается равной заданной.


Диапазон изменения параметра - (плюс) (30-120)°C с шагом 1°C.


-  Параметр «**ДЕЛЬТА**».


Работа с параметром «**ДЕЛЬТА**» работа завершается по достижению заданной температуры щупа, при этом в процессе приготовления температура в камере поддерживается выше, чем температура щупа на величину значения параметра «**ДЕЛЬТА**».


Диапазон изменения параметра – (плюс) (30-120)°C с шагом 1°C.

-  - кнопка «**СТАРТ**»/«**СТОП**» программы. Когда пароконвектомат не работает на кнопке отображается надпись «**СТАРТ**», после запуска пароконвектомата в работу надпись на кнопке меняется на «**СТОП**».

-  - кнопка возврата в предыдущее меню. Во время выполнения программы кнопка недоступна.

-  - кнопка возврата в основное меню. Во время выполнения программы кнопка не доступна.

-  - кнопка просмотра возникших неисправностей. Описание и порядок устранения ошибок описан в разделе 9 настоящего руководства.

-  - Параметр «**СКОРОСТЬ ВРАЩЕНИЯ ВЕНТИЛЯТОРА**».

Диапазон изменения параметра – 1...5 с шагом 1.



Минимальная скорость вентилятора, доступная для установки при температуре:

- до (плюс) 170°C - скорость 1;
- от (плюс) 171°C до (плюс) 190°C - скорость 2;
- от (плюс) 191°C до (плюс) 220°C - скорость 3;
- от (плюс) 221°C до (плюс) 250°C - скорость 4;
- от (плюс) 251°C до (плюс) 270°C - скорость 5.



- - Параметр «ТЕМПЕРАТУРА В КАМЕРЕ».



- - Параметр «ТАЙМЕР».



- - Параметр «ТЕМПЕРАТУРА ЩУПА».



- - Параметр «ВЛАЖНОСТЬ».

Диапазон изменения параметра – (0...100)% с шагом 10.



- - Параметр «ДЕЛЬТА».

Параметры, выводимые на экран, зависят от выбранного режима работы.

В поле с красным символом выводится текущее значение параметра, а в поле с синим символом - заданное значение параметра.

Для изменения заданного значения параметра нажмите и отпустите кнопку с синим символом напротив требуемого редактируемого параметра. В нижнем поле экрана выводится экран ввода значений, так для примера на рис. 18 показана часть экрана для редактирования параметра «ТЕМПЕРАТУРА В КАМЕРЕ».



Рис.18 Редактирование параметра «ТЕМПЕРАТУРА В КАМЕРЕ»

Последовательным касанием кнопок с цифрами наберите новое значение параметра.

Для сохранения нового введенного значения нажмите и отпустите кнопку «СОХРАНИТЬ». Значение заданного параметра в поле «ТЕМПЕРАТУРА В КАМЕРЕ» изменяется на введенное значение.

При ошибочном вводе значения параметра нажмите и отпустите кнопку «СБРОС» и введите заново значение параметра.

Для выхода из редактирования параметра нажмите и отпустите кнопку «ЗАКРЫТЬ».

Для запуска режима нажмите и отпустите кнопку «СТАРТ».

Значения параметров «ТАЙМЕР», «ТЕМПЕРАТУРА В КАМЕРЕ», «ДЕЛЬТА», «ТЕМПЕРАТУРА ЩУПА», «ВЛАЖНОСТЬ» и «СКОРОСТЬ ВРАЩЕНИЯ ВЕНТИЛЯТОРА» можно изменить в процессе работы.

5.1.1 ПРИГОТОВЛЕНИЕ С ИСПОЛЬЗОВАНИЕМ ПАРАМЕТРА «ТАЙМЕР»

В основном меню нажмите и отпустите кнопку «РЕЖИМЫ» для перехода в меню «РЕЖИМЫ».



Рис.19.1



Рис.19.2

Рис.19 Работа на режиме «КОНВЕКЦИЯ» с параметром «ТАЙМЕР»

Выберите один из режимов работы, выберете работу с параметром «ТАЙМЕР» и установите требуемые значения параметров «ТАЙМЕР», «ТЕМПЕРАТУРА В КАМЕРЕ», «ВЛАЖНОСТЬ» и «СКОРОСТЬ ВРАЩЕНИЯ ВЕНТИЛЯТОРА».


На рис.19 показана работа на режиме «КОНВЕКЦИЯ» с параметром «ТАЙМЕР».

При значении параметра «ТАЙМЕР» равному 0:00 запуск пароконвектомата в работу невозможен.



Для уменьшения времени приготовления и получения хорошего результата перед загрузкой продукта рекомендуется прогреть камеру на 30°C выше требуемого значения температуры. После прогрева камеры загрузите продукт и установите требуемую температуру в камере

Для запуска пароконвектомата в работу (готовка) нажмите и отпустите кнопку «СТАРТ». После

нажатия кнопки «СТАРТ» появляется кнопка «ВПРЫСК»  (см. рис.19.2), которая позволяет незначительно повысить уровень влажности в камере. При нажатии и отпуске кнопки «ВПРЫСК» в течение короткого времени происходит подача пара в камеру пароконвектомата.

Кнопка «ВПРЫСК» недоступна в течение 10 секунд после ее нажатия.

Во время выполнения выбранного режима готовки возможно изменение значений параметров «ТАЙМЕР», «ТЕМПЕРАТУРА В КАМЕРЕ» и «СКОРОСТЬ ВРАЩЕНИЯ ВЕНТИЛЯТОРА»



В ходе готовки невозможно изменить параметр режима (например: невозможно сменить режим «КОНВЕКЦИЯ» на режим «ПАР»), а также сменить параметр «ТАЙМЕР» на параметр «ЩУП» или «ДЕЛЬТА»

При открывании двери во время готовки работа вентилятора останавливается, отключаются ТЭНы. На экран выводится информационная надпись «ВНИМАНИЕ ОТКРЫТА ДВЕРЬ. РАБОТА ПРИОСТАНОВЛЕНА». Включается пульсирующая звуковая сигнализация. Отсчет таймера приостанавливается и продолжается после закрытия двери.



При открывании двери соблюдайте осторожность: сначала поверните ручку вверх (против часовой стрелки) до упора и приоткройте дверь - выпустите пар и (или) горячий воздух из камеры, а затем поверните ручку вниз до упора (по часовой стрелке) и откройте дверь полностью

После закрывания двери надпись «**ВНИМАНИЕ ОТКРЫТА ДВЕРЬ. РАБОТА ПРИОСТАНОВЛЕНА**» автоматически убирается, отключается звуковая сигнализация, включается вентилятор и ТЭНы. Отсчет таймера продолжается с места останова.

Для принудительного завершения готовки нажмите и отпустите кнопку «**СТОП**».

После завершения времени приготовления звуковой сигнал информирует о завершении процесса готовки, надпись на кнопке «**СТОП**» сменяется на «**СТАРТ**», кнопка «**ВПРЫСК**» убирается с экрана.

5.1.2 ПРИГОТОВЛЕНИЕ С ИСПОЛЬЗОВАНИЕМ ПАРАМЕТРА «ЩУП»

Использование щупа позволяет уменьшить риск испортить продукт, экономить время и гарантирует приготовление продукта, не проводя никаких дополнительных манипуляций.

Работа с щупом подходит не только для продуктов больших размеров, но и для полуфабрикатов толщиной от 1 см.



Во избежание получения термического ожога при установке щупа в продукт используйте индивидуальные средства защиты (перчатки или прихватки)!

Прогрейте камеру. Прогрев камеры рекомендуется проводить с параметром «ТАЙМЕР».

После прогрева камеры откройте дверь и загрузите продукт в камеру.

Снимите щуп с держателя и установите его в продукт. Дождитесь, пока измеренное значение температуры щупа станет ниже требуемого значения. Пароконвектомат автоматически определяет температуру продукта и выводит измеренное значение температуры на экран.

Закройте дверь.



Рис.20 Режим «КОНВЕКЦИЯ» с параметром «ЩУП»

Выберите один из режимов работы, выберите работу с параметром «ЩУП» и установите требуемые значения параметров «ТЕМПЕРАТУРА В КАМЕРЕ», «ТЕМПЕРАТУРА ЩУПА» и «СКОРОСТЬ ВРАЩЕНИЯ ВЕНТИЛЯТОРА» (на рис.20 показан режим «КОНВЕКЦИЯ» с параметром «ТЕМПЕРАТУРА ЩУПА»).



Для уменьшения времени приготовления и получения хорошего результата перед загрузкой продукта рекомендуется прогреть камеру на 30°C выше требуемого значения температуры. После прогрева камеры загрузите продукт и установите требуемую температуру в камере

Для запуска готовки нажмите и отпустите кнопку «СТАРТ». Перед нажатием кнопки «СТАРТ» убедитесь, что текущее показание измеренной температуры на щупе меньше значения температуры продукта в конце приготовления.

Если значение заданного параметра «ТЕМПЕРАТУРА ЩУПА» меньше текущего значения, то запуск пароконвектомата в работу невозможен.



После нажатия кнопки «СТАРТ» появляется кнопка «ВПРЫСК», которая позволяет незначительно повысить уровень влажности в камеры. При нажатии и отпускании кнопки «ВПРЫСК» в течение короткого времени происходит подача воды в камеру пароконвектомата.

Кнопка «ВПРЫСК» недоступна в течение 10 секунд после ее нажатия.

Во время выполнения выбранного режима готовки возможно изменение значений параметров «ТЕМПЕРАТУРА В КАМЕРЕ», «ТЕМПЕРАТУРА ЩУПА» и «СКОРОСТЬ ВРАЩЕНИЯ ВЕНТИЛЯТОРА».



В ходе готовки невозможно изменить параметр режима (например: невозможно сменить режим «КОНВЕКЦИЯ» на режим «ПАР»), а также сменить параметр «ЩУП» на параметр «ТАЙМЕР» или «ДЕЛЬТА»

При открывании двери алгоритм работы пароконвектомата и вывод информационного сообщения на индикаторы аналогичен приготовлению с параметром таймер.

Для принудительного завершения готовки нажмите и отпустите кнопку «СТОП».


После завершения времени приготовления звуковой сигнал информирует о завершении процесса готовки, надпись на кнопке «СТОП» сменяется на «СТАРТ», кнопка «ВПРЫСК» убирается с экрана.

С помощью щупа вы также можете проверить температуру внутри продукта, когда процесс приготовления с параметром «ТАЙМЕР» уже закончен. Для этого установите температуру в камере пароконвектомата, необходимое время приготовления, после предварительного разогрева установите продукт в камеру, поместите температурный щуп в толщу продукта. По истечении заданного времени перейдите из параметра «ТАЙМЕР» в параметр «ЩУП» и ознакомьтесь с актуальной температурой внутри продукта.

Рекомендации по подбору внутренних температур для различных полуфабрикатов даны в книге рецептов. Максимальная задаваемая температура внутри продукта составляет 120 °С.

Если кабель щупа имеет какие-либо механические повреждения, то на экране будет выводиться



символ . В таком случае дальнейшая работа пароконвектомата с параметром «ТЕМПЕРАТУРА ЩУПА» будет заблокирована.

5.1.3 ПРИГОТОВЛЕНИЕ С ИСПОЛЬЗОВАНИЕМ ПАРАМЕТРА «ДЕЛЬТА»

Данный параметр используется для приготовления в предельно щадящем режиме.



Рис.21 Режим «КОНВЕКЦИЯ» с использованием параметра «ДЕЛЬТА»

В меню «РЕЖИМЫ» выберите один из режимов работы, выберете работу с параметром «ДЕЛЬТА» и установите требуемые значения параметров «ДЕЛЬТА», «ТЕМПЕРАТУРА ЩУПА» и «СКОРОСТЬ ВРАЩЕНИЯ ВЕНТИЛЯТОРА» (на рис.21 показан режим «КОНВЕКЦИЯ» с параметром «ДЕЛЬТА»).

Алгоритм работы с использованием параметра «ДЕЛЬТА» аналогичен приготовлению на параметре «ТЕМПЕРАТУРА ЩУПА».

Работа с параметром «ДЕЛЬТА» завершается по достижению заданного значения «ТЕМПЕРАТУРА ЩУПА», при этом в процессе приготовления температура в камере поддерживается выше, чем температура щупа на величину значения параметра «ДЕЛЬТА».



5.2 МЕНЮ «СТАНДАРТНЫЕ РЕЦЕПТЫ»

Вход в меню «СТАНДАРТНЫЕ РЕЦЕПТЫ» возможен только с основного меню (см. рис.11).

Нажмите и отпустите кнопку «СТАНДАРТНЫЕ РЕЦЕПТЫ» . При входе в меню «СТАНДАРТНЫЕ РЕЦЕПТЫ» на экране отображается меню с шестью группами блюд (см. рис.22.1).

Для выбора группы блюда нажмите и отпустите символ с названием блюда. На экране отображаются блюда выбранной группы (см. рис.22.2).

Для прокрутки списка программ нажмите и отпустите кнопки «больше» или «меньше».

-  - кнопка пролистывания меню программ вверх;
-  - кнопка пролистывания меню программ вниз.

Нажмите и отпустите кнопки с наименованием блюда для подтверждения выбор. Например «КОТЛЕТЫ, БИТОЧКИ» (см. рис.22.3).



Рис.22.1

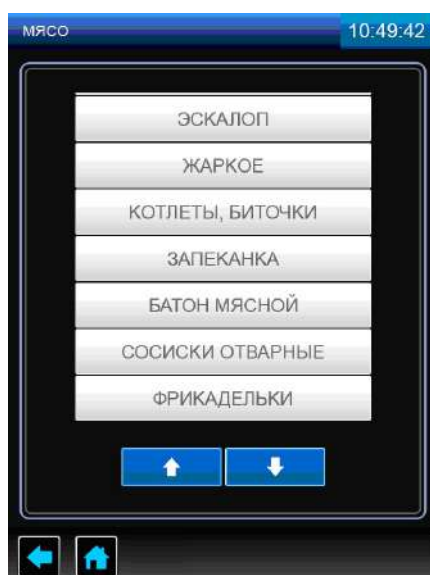


Рис.22.2



Рис.22.3

Рис.22 Экран «СТАНДАРТНЫЕ РЕЦЕПТЫ»

«КОТЛЕТЫ, БИТОЧКИ» готовится в два этапа:

Первый этап – Режим «**КОНВЕКЦИЯ С ПАРОМ**» с параметром «**ТАЙМЕР**».

Второй этап – Режим «**КОНВЕКЦИЯ**» с параметром «**ТАЙМЕР**».

Для просмотра параметров этапа нажмите и отпустите кнопку с символом режима.

При необходимости можно изменить параметры и режимы работы.

Если в процессе работы были изменены параметры и/или режимы работы, то после окончания приготовления программа запросит подтверждение на сохранение рецепта блюда (см. рис.23.1). Для сохранения измененного рецепта блюда нажмите и отпустите кнопку «**СОХРАНИТЬ**». В новом окне (см. рис.23.2) введите наименование рецепта блюда, выберите каталог, в который будет проводиться сохранение и нажмите, и отпустите кнопку «**СОХРАНИТЬ**». После чего на экран выводится информационное сообщение о сохранении рецепта (см. рис.23.3). Нажмите и отпустите кнопку «**НАЗАД**».

Для возврата на предыдущий экран нажмите и отпустите кнопку возврата на предыдущий экран или кнопку возврата на главное меню.

Для запуска программы нажмите и отпустите кнопку «**СТАРТ**».

На основе стандартных рецептов возможно создать и сохранить собственные с измененными параметрами под своим названием в окне «**СОБСТВЕННЫЕ РЕЦЕПТЫ**» в папке «**ПОВАР 1**», «**ПОВАР 2**» или «**ОБЩЕЕ**».



Рис.23.1

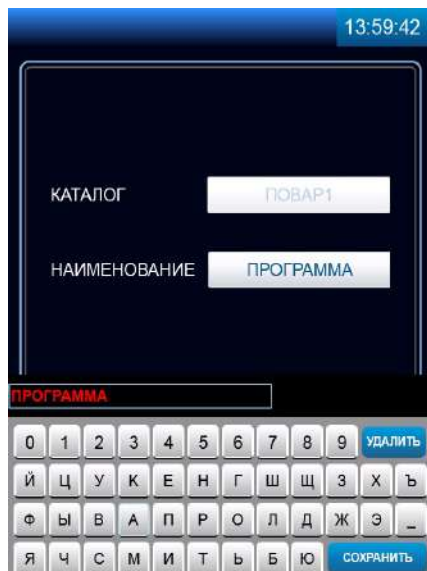


Рис.23.2

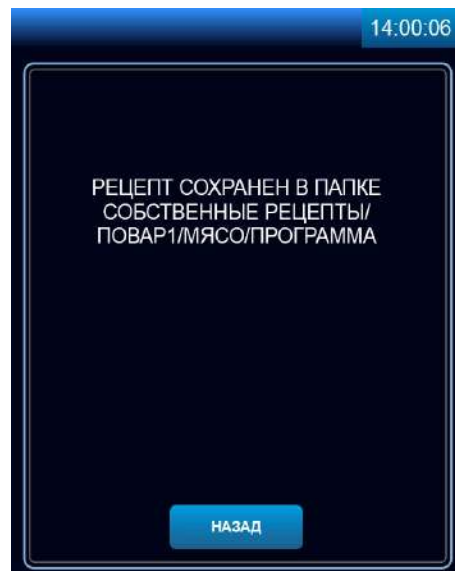


Рис.23.3

Рис.23 Сохранение измененного рецепта приготовления

5.3 МЕНЮ «СОБСТВЕННЫЕ РЕЦЕПТЫ»

Вход в меню «СОБСТВЕННЫЕ РЕЦЕПТЫ» возможен только с основного меню (см. рис.11).





Рис.24 Меню «СОБСТВЕННЫЕ РЕЦЕПТЫ»

При входе в меню «СОБСТВЕННЫЕ РЕЦЕПТЫ»  (см. рис.24) на экране отображается меню с тремя режимами: «ПОВАР 1», «ПОВАР 2» и «ОБЩЕЕ».

При входе в режим «ПОВАР 1», «ПОВАР 2» или «ОБЩЕЕ» на экране отображается меню с шестью типами наименования блюд (см. рис.25.1).

Для выбора типа блюда нажмите и отпустите символ с названием блюда. На экране отображается меню программ (см. рис.25.2).

Для прокрутки списка программ нажмите и отпустите кнопки «больше» или «меньше».


-  - кнопка пролистывания меню программ вверх;
-  - кнопка пролистывания меню программ вниз.

В случае отсутствия рецептов блюд выбранной группы кнопки пролистывания отсутствуют.

Нажмите и отпустите кнопку с названием блюда для подтверждения выбора, или создайте собственную программу.

Для создания собственной программы:

- нажмите и отпустите кнопку «ДЕЙСТВИЕ»;
- в новом экране нажмите и отпустите кнопку «ДОБАВИТЬ» (см. рис.25.3);
- в новом окне установите режим работы, параметры и их значения (см. рис.25.4);

- установите количество шагов. Нажмите и отпустите кнопку  для добавления шага приготовления (см. рис.25.5). Возможно задать до четырех шагов приготовления.

Для запуска режима нажмите и отпустите кнопку «СТАРТ».



Рис.25.1



Рис.25.2

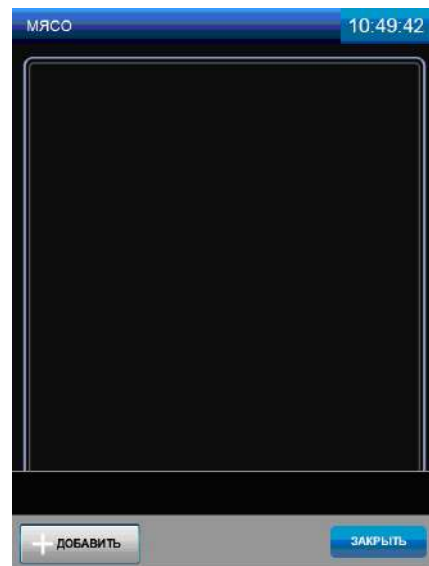


Рис.25.3



Рис.25.4



Рис.25.5

Рис.25 Создание программы «СОБСТВЕННЫЕ РЕЦЕПТЫ»

5.4 МЕНЮ «СЕРВИС»

Вход в меню «СЕРВИС» (см. рис.12.1) возможен только с основного меню (см. рис.11).



«**КОНФИГУРАЦИЯ**». В меню «**КОНФИГУРАЦИЯ**» содержатся следующие настройки: тип ПКА (ПКА-6, ПКА-10, ПКА-20); исполнение (с реверсом или без реверса); тип термопары камеры, щупа, коллектора и парогенератора (тип L или тип K); температура охлаждения коллектора; время работы моющего, ополаскивающего и декальцинирующего дозатора.



«**СТАТИСТИКА**». В меню «**СТАТИСТИКА**». содержится информация о количестве включений электромагнитного клапана залива воды, ТЭНов «водяных» и ТЭНов «воздушных», максимальной температуре в камере и парогенераторе, и т.д.



В меню «**НАСТРОЙКА**», «**ДИАГНОСТИКА**», «**КОНФИГУРАЦИЯ**» и «**СТАТИСТИКА**» хранятся важные программные настройки пароконвектомата. Данные экраны предназначены для использования только квалифицированным персоналом при проведении настройки, диагностики, и обновления программного обеспечения.



«**ОТЛОЖЕННЫЙ ЗАПУСК**».

Предназначен для запуска программ приготовления блюд по таймеру включения.

Для запуска режима задайте следующие параметры:

- напротив надписи «**ТИП ЗАДАЧИ**» выберите необходимое блюдо из стандартных «**СТАНДАРТНЫЕ РЕЦЕПТЫ**» или пользовательских «**СОБСТВЕННЫЕ РЕЦЕПТЫ**» рецептов, напротив надписи «**ГРУППА**» укажите группу блюда, напротив надписи «**БЛЮДО**» выберите необходимое блюдо. Или же напротив надписи «**ПАРАМЕТРЫ**» самостоятельно задайте параметры приготовления;

- напротив надписей «**ДАТА ЗАПУСКА**» и «**ВРЕМЯ ЗАПУСКА**» задайте время (часы, минуты), день, месяц и год начала выполнения режима.

На рис.26.1 показан экран отложенного запуска заводской программы «**РОСТБИФ**». Программа должна включиться в 18:47 31 июля 2017 года.

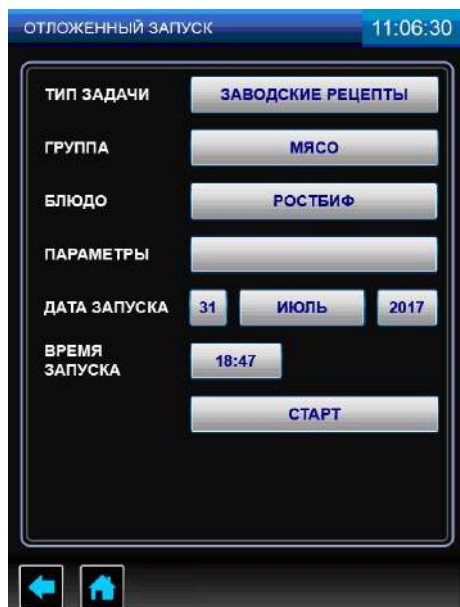


Рис.26.1

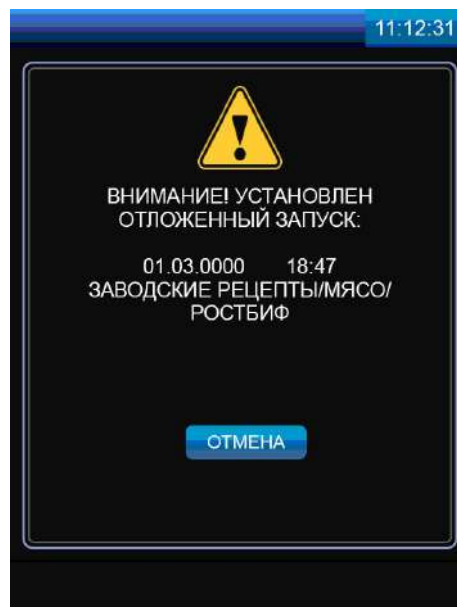


Рис.26.2

Рис.26 Меню «**ОТЛОЖЕННЫЙ ЗАПУСК**»

Для активации режима «**ОТЛОЖЕННЫЙ ЗАПУСК**» загрузите в камеру пароконвектомата продукт и нажмите, и отпустите кнопку «**СТАРТ**». На экран выводится окно (см. рис.26.2). Не отключайте питание пароконвектомата до окончания выполнения режима. Для отмены выполнения режима «**ОТЛОЖЕННЫЙ ЗАПУСК**» нажмите и отпустите кнопку «**ОТМЕНА**».

Для выхода из режима «**СЕРВИС**» нажмите и отпустите кнопку возврата на предыдущий экран.



«МОЙКА»

Режим предназначен для автоматической мойки камеры.

В алгоритме работы предусмотрена мойка с двумя типами моющих средств и ополаскивание чистой водой (см. рис.27.1):



- жидкие моющие средства;



- таблетки.



Рис.27.1

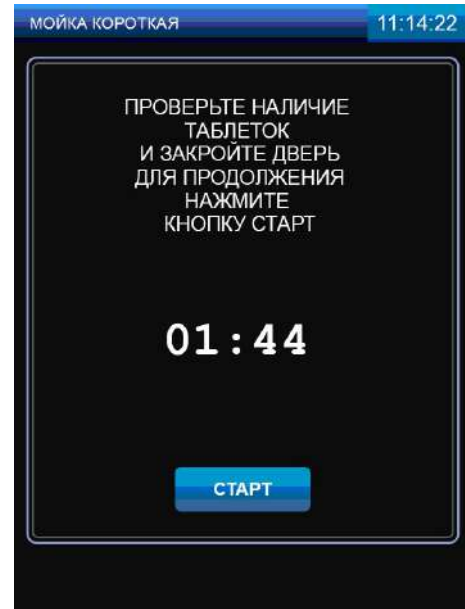


Рис.27.2

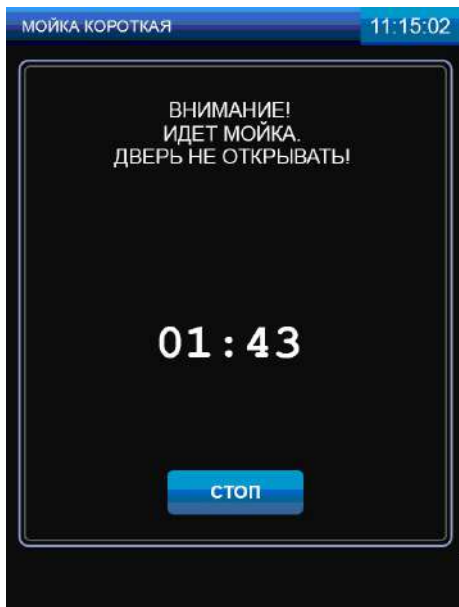


Рис.27.3

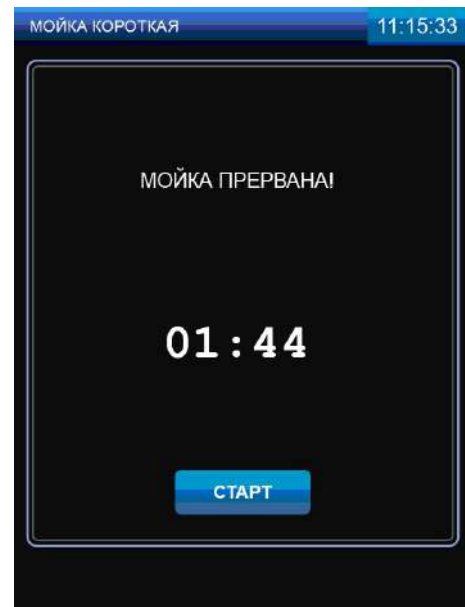


Рис.27.4

Рис.27 Меню «МОЙКА»

Алгоритм работы, как с жидкими моющими средствами, так и с таблетками, обеспечивает мойку камеры на одной из выбранных ступеней очистки в зависимости от загрязнения камеры (короткая, средняя и длинная). Также при каждой мойке проводится декальцинация парогенератора для предотвращения отложения накипи и увеличения срока службы парогенератора

Каждая ступень мойки разделена на:

- режим «**ПАР**» - на алгоритме мойки с таблеткой режим отсутствует;
- цикл мойки с моющим раствором
- цикл промывки чистой водой;
- цикл ополаскивания с ополаскивающим раствором, декальцинации парогенератора;
- цикл промывки чистой водой.

В начале каждого цикла мойки кран «**ВАННА**» переводится в положение «**ЗАКРЫТО**», кран «**ПАРОГЕНЕРАТОР**» переводится в положение «**ОТКРЫТО**» - вода из парогенератора сливается в ванну. Одновременно, в зависимости от шага мойки, в ванну насос (дозатор) моющего или ополаскивающего средства добавляет средство (только для режима мойки с жидким моющим раствором!).

После слива воды из парогенератора в ванну кран «**ПАРОГЕНЕРАТОР**» автоматически устанавливается в положение «**ЗАКРЫТО**». В парогенератор заполняется вода и подогревается до определенной температуры для следующего цикла мойки. Температура воды в парогенераторе отслеживается датчиком температуры. Включается насос мойки. Вода из ванны поступает на «зонтик» и распыляется по стенкам камеры. Одновременно включаются вентиляторы камеры.

После завершения цикла мойки насос мойки, вентиляторы камеры выключаются. Кран ванны устанавливается в положение «**ОТКРЫТО**» - вода сливается в канализацию.

Для остальных циклов алгоритм повторяется.

5.4.1 АВТОМАТИЧЕСКАЯ МОЙКА С ЖИДКИМ МОЮЩИМ СРЕДСТВОМ



Перед запуском мойки визуально проконтролируйте наличие моющего, ополаскивающего и декальцинирующего средства в емкостях и шланги от насосов (дозаторов) погружены в соответствующие емкости



Рекомендуемые жидкие средства:

- **Abat PW** - жидкое концентр. моющее средство для пароконвектоматов;
- **Abat PR** - жидкое концентр. ополаскивающее средство для пароконвектоматов.
- **Abat Decalc** - жидкое концентр. декальцинирующее средство для пароконвектоматов.

Перед запуском мойки откройте дверь пароконвектомата и удалите крупные остатки продуктов из камеры. Закройте дверь пароконвектомата.

В меню «**МОЙКА**» выберите один из предложенных вариантов мойки с жидкостью (см. рис.27.1).

Если температура в камере, на момент запуска программы мойки будет больше 80°C, то после нажатия кнопки «**СТАРТ**» пароконвектомат блокирует запуск мойки и потребует охладить камеру. Включается вентилятор камеры. Данное информационное сообщение до открытия двери будет сопровождаться пульсирующим звуковым сигналом.

После открытия двери пароконвектомат проинформирует, что идет охлаждение камеры.

После охлаждения камеры до заданного значения температуры на экране пароконвектомата выводится сообщение о необходимости закрытия двери для запуска мойки.

Закройте дверь пароконвектомата, нажмите и отпустите кнопку «**СТАРТ**».

Во время проведения мойки дверь пароконвектомата не открывать (см. рис.27.3).

Для отмены мойки нажмите и отпустите кнопку «**СТОП**». Для повторного запуска мойки нажмите и отпустите кнопку «**СТАРТ**» (см. рис.27.4).

После завершения мойки откройте дверь пароконвектомата.

Ополосните камеру с помощью душевого устройства.

Протрите уплотнительную резину чистой тканью – удалите остатки химии.

Оставьте дверь пароконвектомата приоткрытой.

При окончании работ с пароконвектоматом отключите питание - установите дифференциальный выключатель в распределительном шкафу в положение «**ВЫКЛ**».

5.4.2 АВТОМАТИЧЕСКОЕ ОПОЛАСКИВАНИЕ

Ополаскивание используется только при слабом загрязнении камеры.

На алгоритме мойки с таблеткой насос (дозатор) моющий и ополаскивающий не работают. Ополаскивание осуществляется чистой водой без применения моющих и ополаскивающих средств.

Закройте дверь пароконвектомата и нажмите кнопку «**Пуск/Стоп**».

Если температура в камере, на момент запуска программы мойки будет больше 80°C, то после нажатия кнопки «**Пуск/Стоп**» пароконвектомат блокирует запуск мойки и потребует охладить камеру. Включается вентилятор камеры.

После открытия двери пароконвектомат проинформирует, что идет охлаждение камеры.

После охлаждения камеры до заданного значения температуры на экране пароконвектомата выводится сообщение о необходимости закрытия двери для запуска мойки.

Закройте дверь пароконвектомата, нажмите и отпустите кнопку «**СТАРТ**».

Во время проведения мойки дверь пароконвектомата не открывать (см. рис.27.3).

Для отмены мойки нажмите и отпустите кнопку «**СТОП**». Для повторного запуска мойки нажмите и отпустите кнопку «**СТАРТ**» (см. рис.27.4).

После завершения мойки откройте дверь пароконвектомата.

Оставьте дверь пароконвектомата приоткрытой.

При окончании работ с пароконвектоматом отключите питание - установите дифференциальный выключатель в распределительном шкафу в положение «**ВЫКЛ**».

5.4.3 АВТОМАТИЧЕСКАЯ МОЙКА С ТАБЛЕТКАМИ



Рекомендуемые таблетки:

- **Abat PW&R tabs** - таблетированное моющее средство с ополаскивающим эффектом для пароконвектоматов

Рекомендуемое декальцинирующее средство

- **Abat Decalc** - жидкое концентр. декальцинирующее средство для пароконвектоматов.

Перед запуском мойки откройте дверь пароконвектомата удалите крупные остатки продуктов из камеры.

Извлеките таблетки из упаковки и уложите их на основание духовки в поддон для моющих таблеток, проконтролируйте наличие декальцинирующего средства и шланга насоса (дозаторов) в емкости со средством.



Во избежание потемнения камеры таблетки укладывать на специальную площадку

В меню «**МОЙКА**» (см. рис.27.1), в зависимости от загрязнения, выберите один из предложенных вариантов мойки с таблеткой. При этом количество таблеток должно быть

- «короткая» – одна таблетка;

- «средняя» – две таблетки;

- «длинная» – три таблетки.

На алгоритме мойки с таблеткой насос (дозатор) моющий и ополаскивающий не работают.

Закройте дверь пароконвектомата.

Если температура в камере, на момент запуска программы мойки будет больше 50°C, то после нажатия кнопки «**СТАРТ**» пароконвектомат блокирует запуск мойки и потребует охладить камеру. Включается вентилятор камеры. Данное информационное сообщение до открытия двери будет сопровождаться пульсирующим звуковым сигналом.

После открытия двери пароконвектомат проинформирует, что идет охлаждение камеры.

После охлаждения камеры до заданного значения температуры на экране пароконвектомата выводится сообщение о необходимости закрытия двери для запуска мойки.



Перед запуском мойки визуально проконтролируйте наличие таблеток в камере

Закройте дверь пароконвектомата, нажмите и отпустите кнопку «**СТАРТ**» (см. рис.27.2).

Во время проведения мойки дверь пароконвектомата не открывать (см. рис.27.3).

Для отмены мойки нажмите и отпустите кнопку «**СТОП**». Для повторного запуска мойки нажмите и отпустите кнопку «**СТАРТ**» (см. рис.27.4).

После завершения мойки откройте дверь пароконвектомата. Визуально проконтролируйте отсутствие остатков таблеток. При наличии остатков таблеток удалите их.



Во избежание получения химического ожога, при удалении остатка таблеток, обязательно используйте защитные перчатки.

После удаления остатков таблеток ополосните камеру с помощью душевого устройства.

Протрите уплотнительную резину чистой тканью – удалите остатки химии.

Оставьте дверь пароконвектомата приоткрытой.

При окончании работ с пароконвектоматом отключите питание - установите дифференциальный выключатель в распределительном шкафу в положение «**ВЫКЛ**».

5.4.4 ДОПОЛНИТЕЛЬНЫЕ ВОЗМОЖНОСТИ

Пароконвектомат оснащён функцией «НАССР» ежедневного ведения протокола работы, что позволяет потребителю отслеживать параметры приготовления блюд и продуктов, выполнять диагностику и вносить корректирующие действия в работу пароконвектомата.

Для просмотра истории необходимо зайти в подменю «НАССР» меню «СЕРВИС» (см. рис.12.1). На экране будет выводиться информация о работе пароконвектомата на выбранную дату (см. рис.28.1) с фиксацией всех режимов приготовления и параметров (время начала приготовления и продолжительность приготовления, температура в камере, температура щупа, дельта, влажность, скорость вентилятора).

Также всю эту информацию можно записать на внешний USB-накопитель. Для этого через USB-порт подключить USB-носитель, на экране в нижней строке необходимо нажать на кнопку «СОХРАНИТЬ» (см. рис.28.2) и далее нажать «ДА» во всплывающем окне.



Рис.28.1



Рис.28.2

Рис.28 Вид экрана в режиме НАССР

После приготовления продуктов или блюд имеется возможность распечатать этикетки с информацией о параметрах приготовления (см. рис.29). Для этого к COM-порту необходимо подключить специальный принтер, предназначенный для печати этикеток.



Рекомендуемые модели принтеров:

- Toshiba BFV4;
- Zebra GC420D;
- Honeywell PC42T.

В меню режима приготовления в нижней строке имеется кнопка «ПЕЧАТЬ» (см. рис.29.1), при нажатии на которую выходит окно с настройками. В раскрывающейся строке необходимо выбрать имя подключенного принтера (см. рис.29.2).

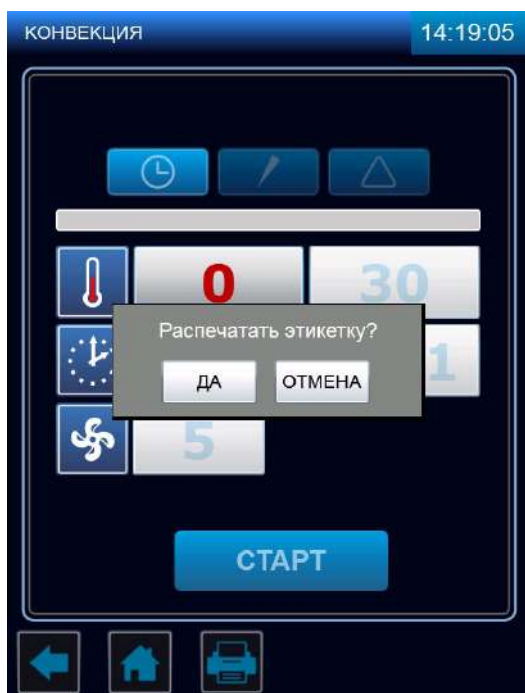


Рис.29.1

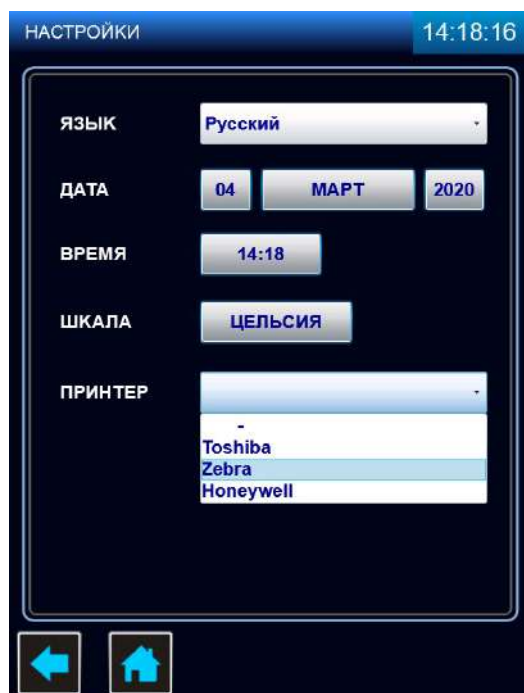


Рис.29.2

Рис.29 Вид экрана при печати этикеток на приготовленные продукты

USB/COM-порты располагаются на внешней боковой стороне панели управления, с левой стороны пароконвектомата (см. рис.30). Разъёмы закреплены с внутренней стороны панели на специальной кронштейне, а снаружи закрываются подпружиненной заслонкой.

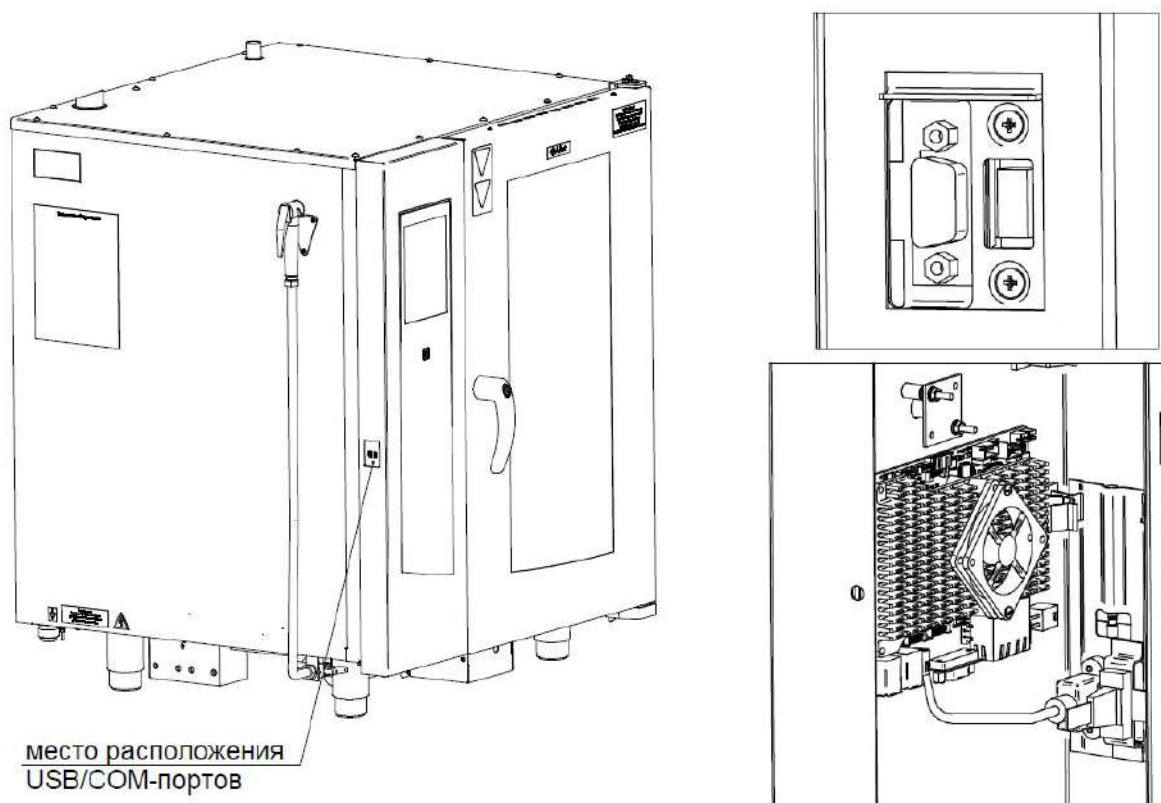


Рис.30 Общий вид USB/COM-портов на панели управления

6 ЕЖЕДНЕВНАЯ РУЧНАЯ ОЧИСТКА КАМЕРЫ

Необходимо ежедневно по окончании работы проводить очистку камеры пароконвектомата рекомендованными жирорастворяющими средствами. Например: «Abat Combi Cleaner», «Neodisher grill», «Шуманит».

Выберите режим «**ПАР**» с параметром «**ТАЙМЕР**»:

«**ТЕМПЕРАТУРА В КАМЕРЕ**» - (плюс) 100°C;

«**ТАЙМЕР**» - 20мин.

Нажмите и отпустите кнопку «**СТАРТ**» - запустите режим «**ПАР**».

После завершения времени откройте дверь пароконвектомата. Используя прихватки, удалите крупные остатки продуктов из камеры.



Чтобы не нанести вред здоровью и во избежание получения химического ожога обязательно использовать:

- защитную одежду;
- защитные очки;
- защитные перчатки.

Для чистки камеры ЗАПРЕЩАЕТСЯ использовать абразивные материалы.

Очистку камеры проводить в следующей последовательности:

- в бытовой распылитель залить моющее средство;



Не вдыхайте распыляемый туман.

Избегайте попадания моющего средства в глаза и на кожу.

- распылите моющее средство на крыльчатку вентилятора и на стенки камеры. После завершения распыления моющего средства закройте дверь пароконвектомата и оставьте на 10мин;

- по истечению времени выберите режим «**ПАР**» с параметром «**ТАЙМЕР**»:

«**ТЕМПЕРАТУРА В КАМЕРЕ**» - (плюс) 100°C;

«**ТАЙМЕР**» - 20мин.

Нажмите и отпустите кнопку «**СТАРТ**»;

- после завершения заданного времени откройте дверь и оставьте ее в открытом положении на 3 мин. для охлаждения. Затем ополосните камеру при помощи душевого устройства;

- по мере необходимости, поверните затвор стекла двери и откройте внутреннее стекло (см. рис.31).

Используя бытовое средство для очистки стекол, очистите стекла. Закройте стекло и зафиксируйте его затвором;

- протрите внутренние поверхности камеры и резиновый уплотнитель двери чистой тканью;

- дверь пароконвектомата оставить приоткрытой;

- закройте краны подвода воды к пароконвектомату;

- отключите пароконвектомат – установите дифференциальный выключатель в распределительном шкафу в положение «**ВЫКЛ**».

Затвор стекла

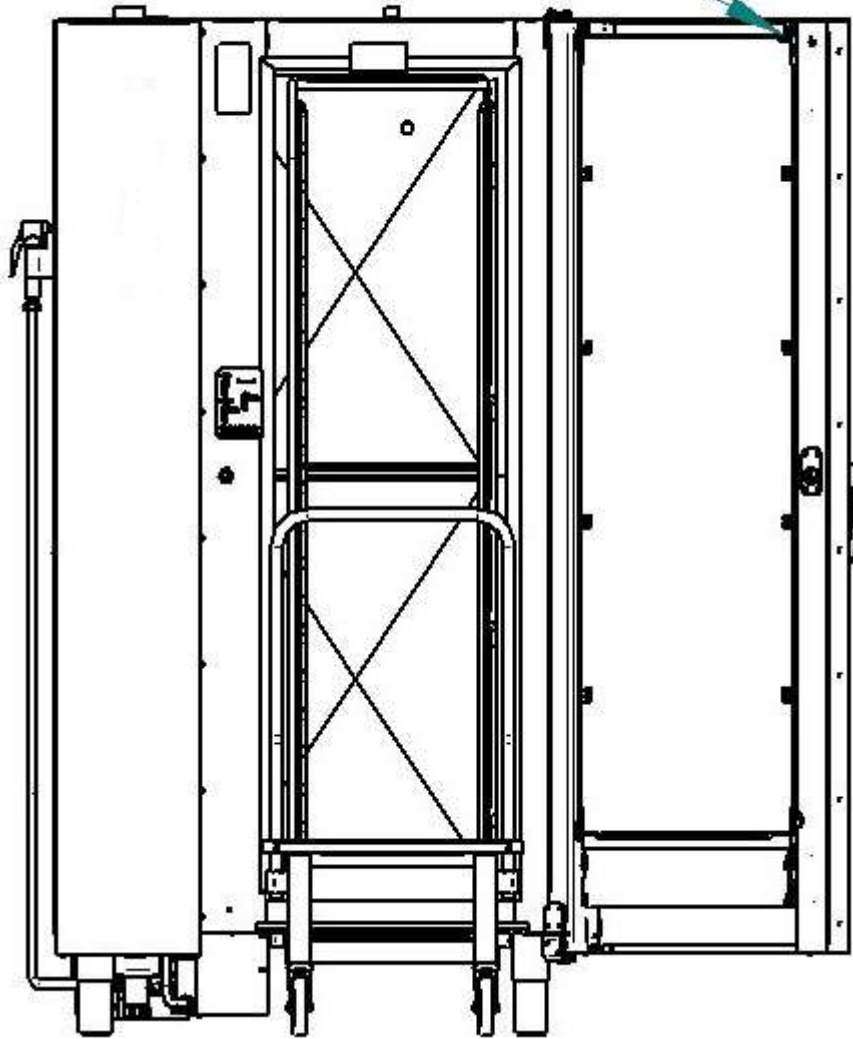


Рис.31 Открывание внутреннего стекла.

7 ОЧИСТКА ПАРОГЕНЕРАТОРА



Текущий раздел актуален только для пароконвектоматов без декальцинирующего дозатора

В пароконвектоматах с декальцинирующим дозатором очистка парогенератора проходит автоматически при каждой мойке.



Чтобы не нанести вред здоровью и во избежание получения химического ожога обязательно использовать:

- защитную одежду;
- защитные очки;
- защитные перчатки.



Рекомендуемое средство для удаления накипи:

Abat Decalc - жидкое кислотное концентр. средство для декальцинации парогенератора.

Периодически (раз в месяц) следует удалять накипь от воды в парогенераторе.


Откройте дверь и выкатите тележку.

Извлеките перегородку из камеры.

Включите пароконвектомат.

Используя ручной опрыскиватель залейте (через отверстие для выхода пара из парогенератора) в парогенератор средство для удаления накипи (**Abat Decalc**). Объем заливаемой жидкости в соответствии с инструкцией на применяемое средство (объем заливаемой воды в парогенераторе - 9 л.);

После выдержки, в соответствии с инструкцией по применению на жидкость для удаления накипи, слейте воду с парогенератора. Для этого необходимо из главного экрана перейти в экран «СЕРВИС» - «ДИАГНОСТИКА» - «ТЕСТ РЕЛЕЙНЫХ ВЫХОДОВ» (см. рис.12). Напротив надписи «ОБЩЕЕ ПИТАНИЕ» нажмите и отпустите кнопку «ВЫКЛ» и переведите в состояние «ВКЛ». Напротив надписи «СЛИВ ВОДЫ С ПАРОГЕНЕРАТОРА» нажмите и отпустите кнопку «ВЫКЛ» и переведите в состояние «ВКЛ». Визуально проконтролируйте слив воды с парогенератора в канализацию.

Через 2 мин. нажмите и отпустите кнопку  - возврат в основное меню.

Выберите режим «ПАР» с параметром «ТАЙМЕР»:

«ТЕМПЕРАТУРА В КАМЕРЕ» - (плюс) 100°C;

«ТАЙМЕР» - 10мин.

Нажмите и отпустите кнопку «СТАРТ» для промывки парогенератора.

Рекомендуется повторно слить воду с парогенератора и запустить выполнение программы на режиме «ПАР» для лучшей промывки парогенератора.

После завершения заданного времени откройте дверь и оставьте ее в открытом положении на 3 мин. для охлаждения.

Используя душевое устройство, ополосните камеру.

Протрите внутренние поверхности камеры и резиновый уплотнитель двери чистой тканью.

8 ТЕХНИЧЕСКОЕ ОБСЛУЖИВАНИЕ



После проведения технического обслуживания обязательно внести запись с описанием проделанной работы в таблице 3 «Учет технического обслуживания» паспорта пароконвектомата.

В процессе эксплуатации пароконвектомата необходимо выполнить следующие виды работ в системе технического обслуживания и ремонта:

а) ЕТО - ежедневное техническое обслуживание при эксплуатации – повседневный уход за пароконвектоматом;

б) ТО - регламентированное техническое обслуживание – комплекс профилактических мероприятий, осуществляемых с целью обеспечения работоспособности или исправности пароконвектомата;

в) ТР - текущий ремонт – ремонт, осуществляемый в процессе эксплуатации, для обеспечения или восстановления работоспособности пароконвектомата и состоящий в замене и (или) восстановлении его отдельных частей и их регулировании.

Периодичность технического обслуживания и ремонтов:

- техническое обслуживание при эксплуатации (ЕТО) - ежедневно;

- техническое обслуживание (ТО) - 1 мес.;

- текущий ремонт (ТР) - при необходимости.

Ежедневное техническое обслуживание при эксплуатации ЕТО проводится работниками предприятий общественного питания, эксплуатирующих пароконвектомат. Регламентированное техническое обслуживание ТО и текущий ремонт ТР выполняются работниками специализированных ремонтных предприятий или специалистами технических служб предприятия, эксплуатирующих пароконвектомат, если они предусмотрены его штатным расписанием.

Техническое обслуживание и ремонт должен проводить электромеханик III - V разрядов, имеющий квалификационную группу по технике безопасности не ниже третьей.

Техническое обслуживание и ремонт пароконвектомата должны выполняться при строгом соблюдении мер безопасности «Правил технической эксплуатации электроустановок потребителей» (ПТЭ) и «Правил техники безопасности электроустановок потребителей» (ПТБ), утвержденных Госэнергонадзором «Правил устройств электроустановок (ПУЭ).



При техническом обслуживании и ремонте пароконвектомата дифференциальный выключатель в стационарной проводке установить в положение «ВЫКЛ» и повесить табличку «НЕ ВКЛЮЧАТЬ! РАБОТАЮТ ЛЮДИ!»

Ежедневное техническое обслуживание при эксплуатации включает:

- проверку пароконвектомата внешним осмотром на соответствие правилам техники безопасности перед началом работы;

- проверку состояния оболочки шнура питания, световой сигнализации, включения и выключения пароконвектомата перед началом работы;

Регламентированное техническое обслуживание ТО осуществляется по следующей структуре ремонтного цикла:

2 « ТО-1 » - « ТО-2 »,

где: **ТО-1** - техническое обслуживание проводится 1 раз в месяц.

Перечень выполняемых работ при ТО-1:

- визуальный осмотр пароконвектомата на соответствие Правилам ТБ;

- измерение сопротивления заземления между зажимом заземления и доступными металлическими частями пароконвектомата. Сопротивление заземления должно быть не более 0,1 Ом;

- проверка целостности защитного заземления от зажима контура заземления до зажима заземления пароконвектомата и проверка целостности линии выравнивания потенциала;

- проверка целостности оболочки шнура питания. При выявлении повреждения оболочки заменить его. Порядок замены описан в п. 8.4 настоящего руководства.

- проверка состояния электропроводки и электроаппаратуры пароконвектомата;

- проверка ламп освещения камеры, уплотнительных резинок. Порядок замены описан в п. 8.5 настоящего руководства;

- проверка и при необходимости замена воздушного фильтра. Порядок замены описан в п. 8.6 настоящего руководства;

- выполнение протяжки винтовых соединений;

- проверка отсутствия течи в местах соединения гибких шлангов;

- проверка работоспособности насосов моющего, ополаскивающего и декальцинирующего средства, отсутствия повреждения внутренних трубок дозаторов;

- проверка исправности перегородки камеры, ручек, ограждений;
 - проверка замкового устройства двери. Порядок замены описан в п. 8.2 настоящего руководства;
 - проверка датчика открывания двери;
 - проверка уплотнителя двери и плотности прилегания двери. Порядок регулировки описан в п.8.3 настоящего руководства;
 - проверка наличия накипи в парогенераторе и при необходимости его удаление. Порядок ручной очистки описан в разделе 7 настоящего руководства.
 - при необходимости проведение дополнительного инструктажа работников по технике безопасности при эксплуатации пароконвектомата.
- ТО-2** - техническое обслуживание проводится 1 раз в 3 месяца. Перечень выполняемых работ при ТО-2:
- включаются все работы, предусмотренные при ТО-1;
 - осмотр смазки в манжетах. Порядок замены описан в п. 8.1 настоящего руководства;
 - осмотр крыльчатки с электродвигателем.

8.1 ЗАМЕНА МАНЖЕТ

Для замены манжет провести следующие действия (см. рис.32):

- извлечь из камеры тележку;
- снять перегородку;
- отвернуть болт M10x25 вместе с шайбой;
- снять крыльчатку при помощи специального съемника (см. рис.33);
- снять правую облицовку;
- отвернуть 4 болта M6x30 и снять двигатель;
- со стороны камеры снять кольцо стопорное и снять 2 манжеты (см. рис.34);
- установку манжет проводить в следующем порядке:
 - используя приспособление для запрессовки манжет (см. рис.35) установить манжету 1;
 - набить полости А и В смазкой высокотемпературной (например, WURTH CU 800);
 - используя приспособление для запрессовки манжет установить манжету 2;
 - установить кольцо стопорное.
- установку остальных узлов проводить в обратной последовательности.



Съемник и приспособление для запрессовки манжет поставляются по специальному заказу.

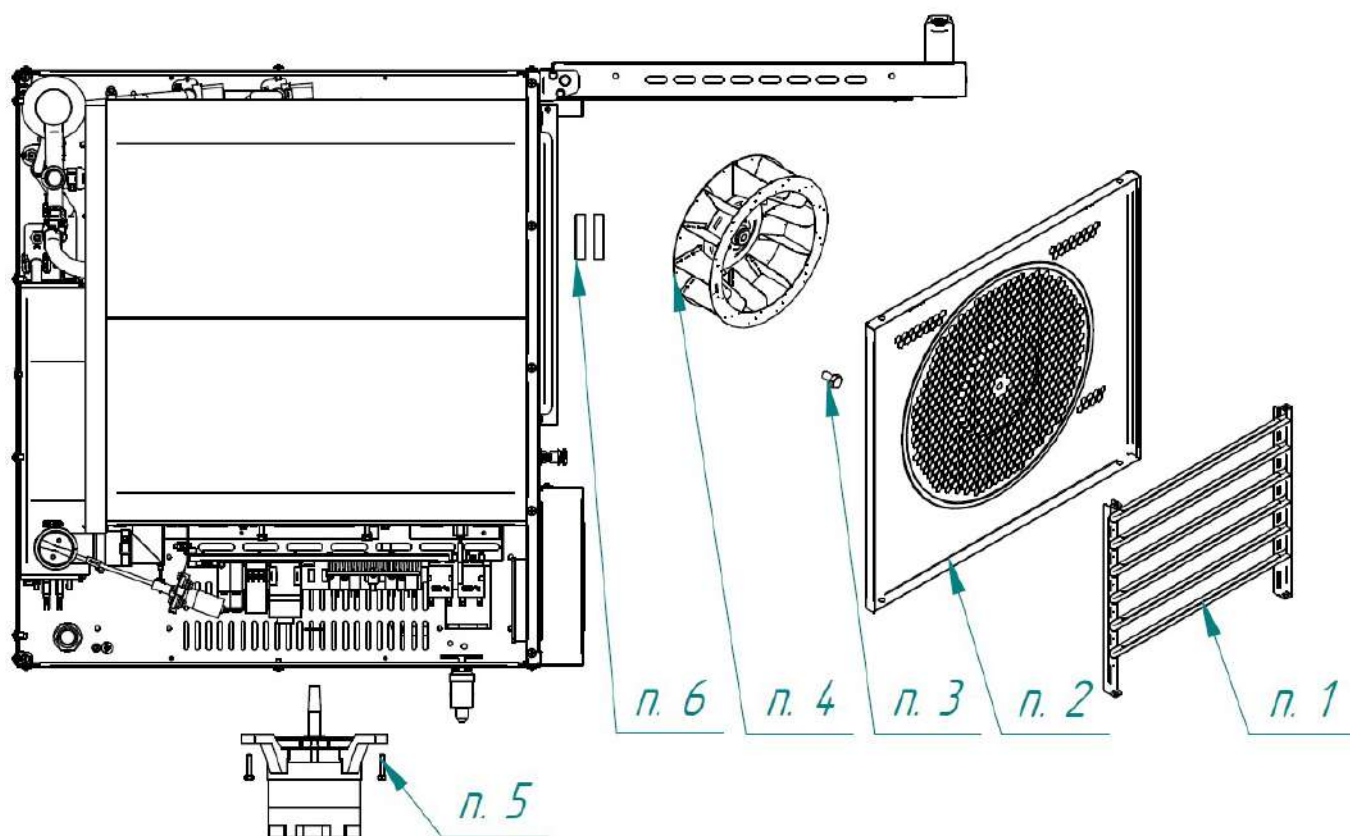


Рис.32 Схема замены манжет

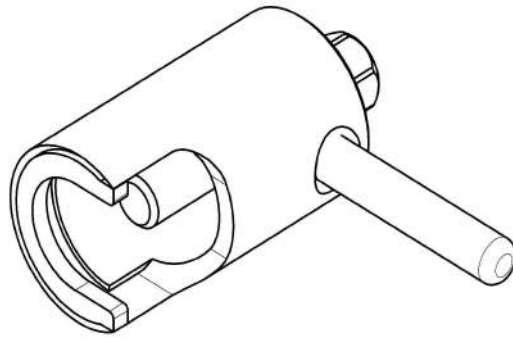


Рис.33 Съемник крыльчатки(11000002907).

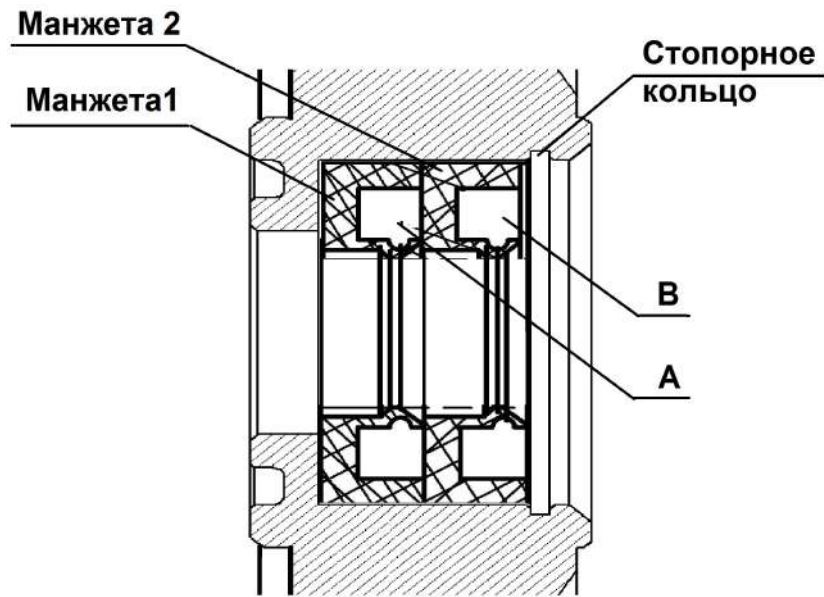


Рис.34 Схема установки манжет.

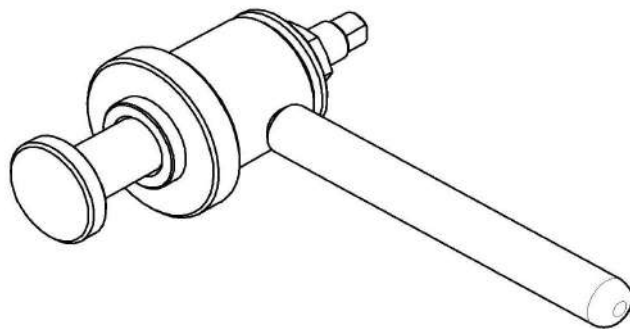


Рис.35 Приспособление для запрессовки манжет(11000001333).

8.2 ЗАМЕНА ПРУЖИН ЗАМКОВОГО УСТРОЙСТВА

Для замены пружины замкового устройства необходимо (см. [рис.36](#)):

- открутить четыре винта М5х12;
- снять накладку и шайбу;
- снять пружину;
- установить новую пружину;
- установить шайбу, накладку и закрутить винты М5х12.

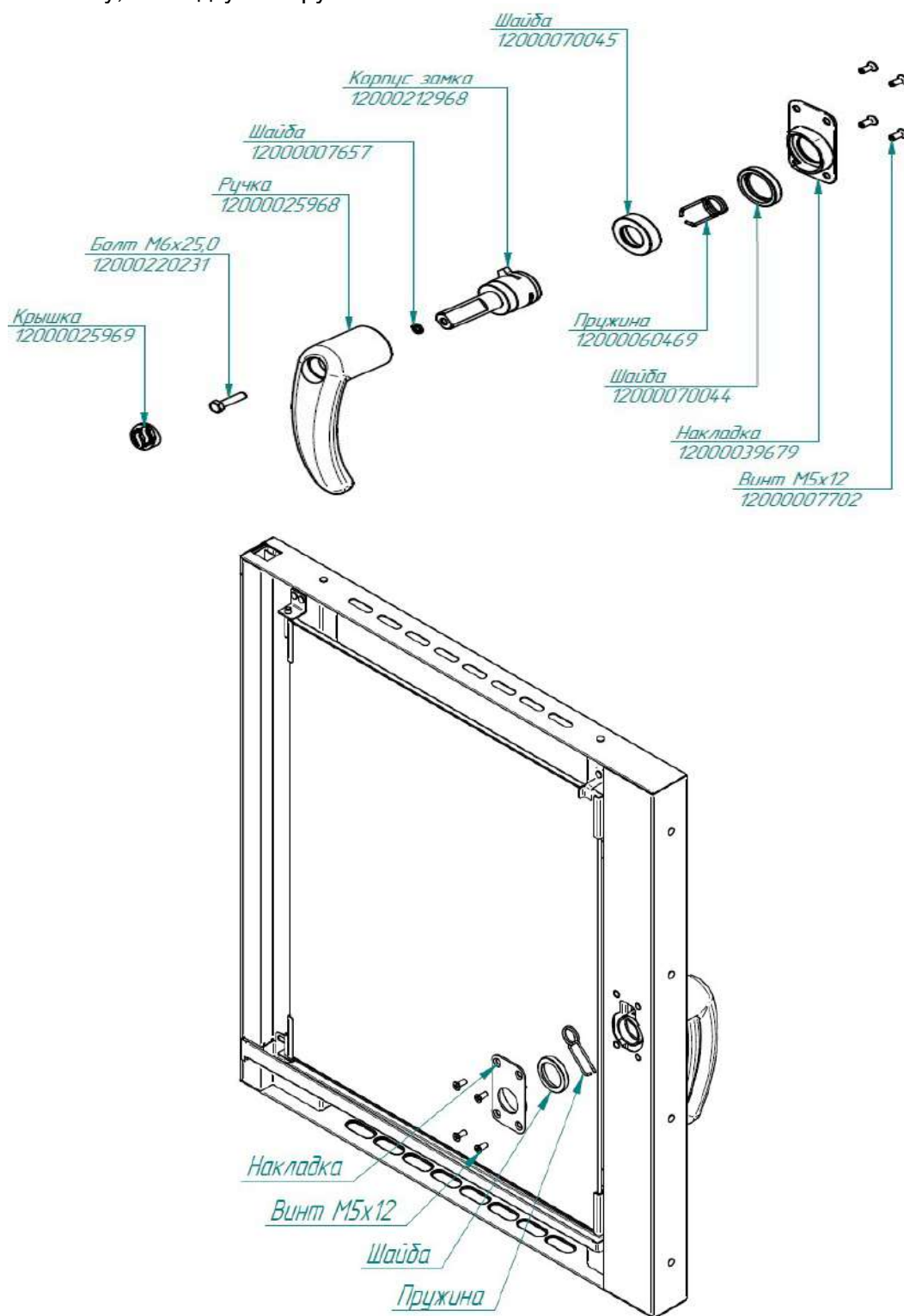


Рис.36 Ремонт замкового устройства

8.3 РЕГУЛИРОВКА ЗАКРЫВАНИЯ ДВЕРИ

При ослаблении уплотнителя и плотности прилегания двери пароконвектомата необходимо отрегулировать положение штыря и отбойника (см. [рис.37](#)). Для этого необходимо:

- отвернуть гайку;
- отрегулировать положение штыря согласно указанным размерам и положению зубцов (при ослаблении профиля штырь необходимо закручивать, т.е. уменьшить размер 37,7мм, выдерживая угол 45°);
- ключом на «13», удерживая штырь, затянуть гайку;
- поворачивая отбойник, выставить его на расстоянии 12 мм от внутренней стороны двери (при ослаблении профиля уменьшить размер 12).

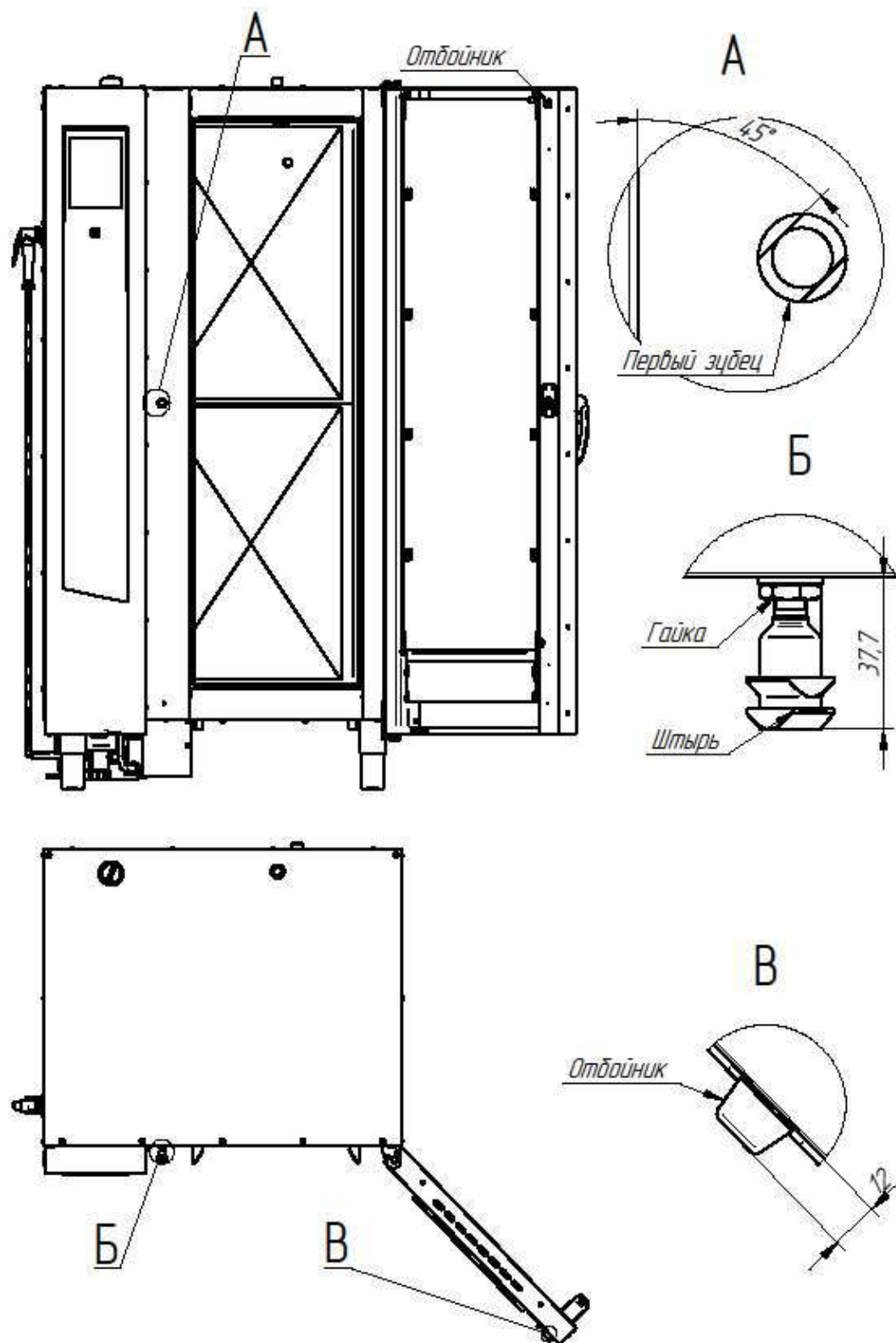


Рис.37 Регулировка закрывания двери

8.4 ЗАМЕНА ШНУРА ПИТАНИЯ



При выявлении повреждения шнура питания его следует заменить гибким кабелем в маслостойкой оболочке, не легче, чем обычный шнур с оболочкой из полихлоропренового или другого эквивалентного синтетического, покрытого эластомерной оболочкой материала (кодированное обозначение 60245 IEC 57). Шнур питания должен быть пятипроводным с сечением проводов не менее 16 мм²

Замену шнура должна проводить только уполномоченная изготовителем организация.

Замену шнура питания проводить в следующем порядке:

- обесточить пароконвектомат, установив дифференциальный выключатель в распределительном шкафу в положение «**ВЫКЛ**»;
- отсоединить шнур питания от контактов дифференциального выключателя в распределительном шкафу;
- снять винты крепления левой облицовки и демонтировать левую облицовку;
- ослабить винты крепления зажимов клемм L1; L2; L3; N; PE на щите монтажном пароконвектомата и отсоединить шнура питания;
- ослабить гайку кабельного ввода шнура питания;
- демонтировать поврежденный шнур питания;
- проложить новый шнур питания и провести сборку в обратной последовательности.

8.5 ЗАМЕНА ЛАМПЫ ОСВЕЩЕНИЯ И ПРОКЛАДКИ

Замену лампы освещения проводить следующим образом (см. рис.38):

- охладите камеру до температуры (плюс) (40-50)°С;
- выключите пароконвектомат, установив дифференциальный выключатель в распределительном шкафу в положение «**ВЫКЛ**»
- откройте дверь;
- открутите винты крепления рамки и снимите рамку;
- снимите стекло и прокладку лампы освещения;
- замените лампу накаливания и прокладку. Максимальная мощность лампы накаливания не должна превышать 25 Вт, цоколь E14.

Сборку проведите в обратной последовательности.



На винты крепления рамки рекомендуется нанести высокотемпературную смазку (например: смазка WURTH CU800).

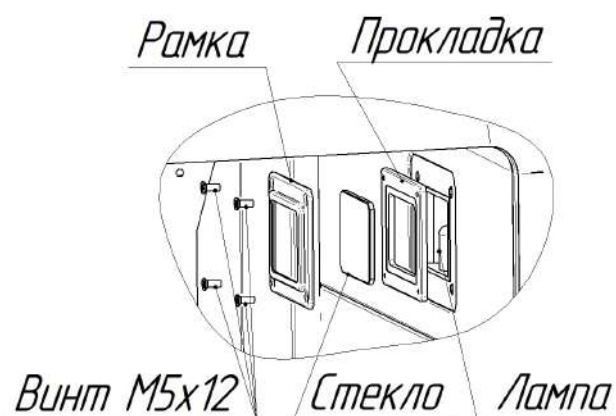


Рис.38 Замена лампы освещения и прокладки

8.6 ЗАМЕНА ВОЗДУШНОГО ФИЛЬТРА ПАНЕЛИ УПРАВЛЕНИЯ

Замену воздушного фильтра проводить в следующем порядке:

- открыть дверь пароконвектомата и снять винты крепления панели управления (рис 39);
- снять винты крепления фильтра;
- снять пластину;
- снять и заменить фильтр на новый;
- сборку проводить в обратной последовательности.

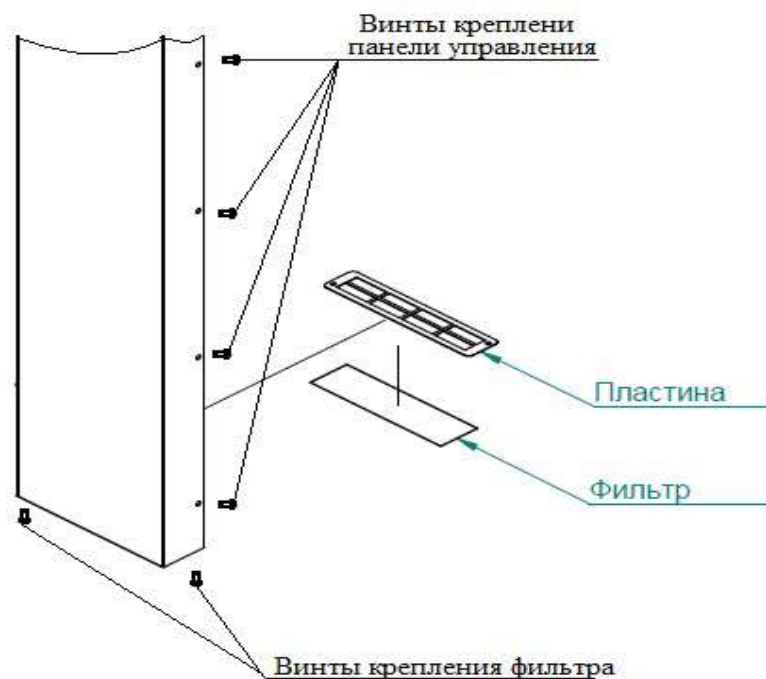


Рис. 39 Замена воздушного фильтра

8.7 НАСТРОЙКА ЧАСТОТНОГО ПРИВОДА



Перед изменением настроек преобразователя частоты, обязательно изучите его руководство по эксплуатации и, в первую очередь, указания по технике безопасности и элементы управления

Таблица 1. Настраиваемые параметры преобразователя частоты **ALTIVAR ATV320** (1,5 кВт, 3Ф, 400В)

	Наименование	Параметр	Значение
1	Частота двигателя	bFr	50
2	Номинальная мощность двигателя	nPr	0,8
3	Номинальное напряжение двигателя	UnS	400
4	Номинальный ток двигателя	nCr	2,8
5	Номинальная частота напряжения питания двигателя	FrS	50
6	Номинальная скорость двигателя	nSP	1500
7	Максимальная частота	tFr	60
8	Время-токовая защита двигателя	ItH	4,2
9	Время разгона	ACC	12
10	Время торможения	dEC	12
11	Скорость двигателя при максимальной частоте	HSP	60

Таблица 2. Настраиваемые параметры преобразователя частоты **STV050U15N4** (1,5 кВт, 3Ф, 400В) Systeme electric

	Наименование	Параметр	Значение
1	Метод управления двигателем	F0-01	0
2	Источник задания Команды ПУСК	F0-02	1
3	Основной канал задания частоты X	F0-03	2
4	Максимальная частота	F0-10	60
5	Источник верхней скорости	F0-11	2
6	Верхняя скорость	F0-12	60
7	Частота коммутации	F0-15	8
8	Время разгона	F0-17	12
9	Время замедления	F0-18	12
10	Номинальная мощность двигателя кВт	F1-01	0,8
11	Номинальное напряжение двигателя В	F1-02	400
12	Номинальный ток двигателя А	F1-03	4,2
13	Номинальная частота двигателя Гц	F1-04	50
14	Номинальная скорость вращения двигателя об/мин	F1-05	1500
15	Клемма FWD	F4-00	1
16	Клемма REV	F4-01	2
17	FI кривая	F4-33	H.311
18	Функция выходного реле (RA-RC)	F5-02	2
19	Число попыток автоматического сброса аварии	F9-09	5

Подключение преобразователей частоты **STV050U15N4** (1,5 кВт, 3Ф, 400В):

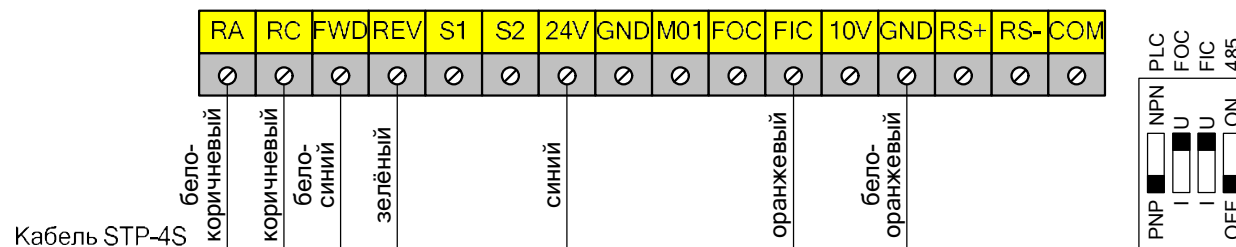


Таблица 3. Настраиваемые параметры преобразователя частоты **ESQ-230-4Т-1.5К** (1,5 кВт, 3Ф, 400В)

	Наименование	Параметр	Значение
1	Метод управления двигателем	P0-01	0
2	Источник задания Команды ПУСК	P0-02	1
3	Основной канал задания частоты X	P0-03	2
4	Максимальная частота	P0-10	60
5	Источник верхней скорости	P0-11	1
6	Верхняя скорость	P0-12	60
7	Частота коммутации	P0-15	8
8	Время разгона	P0-17	12
9	Время замедления	P0-18	12
10	Номинальная мощность двигателя кВт	P1-01	0,8
11	Номинальное напряжение двигателя В	P1-02	400
12	Номинальный ток двигателя А	P1-03	4,2
13	Номинальная частота двигателя Гц	P1-04	50
14	Номинальная скорость вращения двигателя об/мин	P1-05	1500
15	Клемма DI1	P4-00	1
16	Клемма DI2	P4-01	2
17	Выбор типа сигнала аналогового входа AI1	P4-39	0
18	Функция выходного реле (ТА-ТВ-ТС)	P5-02	2
19	Число попыток автоматического сброса аварии	P9-09	5

Подключение преобразователей частоты **ESQ-230-4Т-1.5К** (1,5 кВт, 3Ф, 400В):

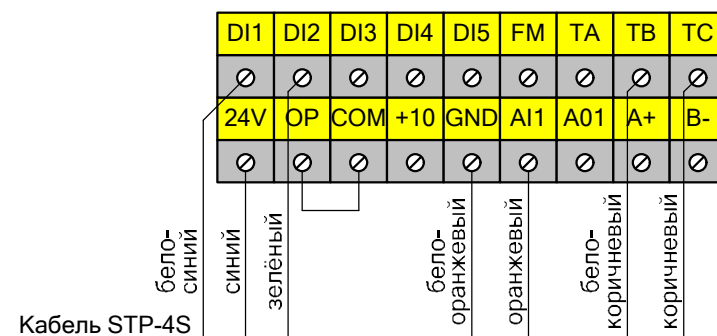
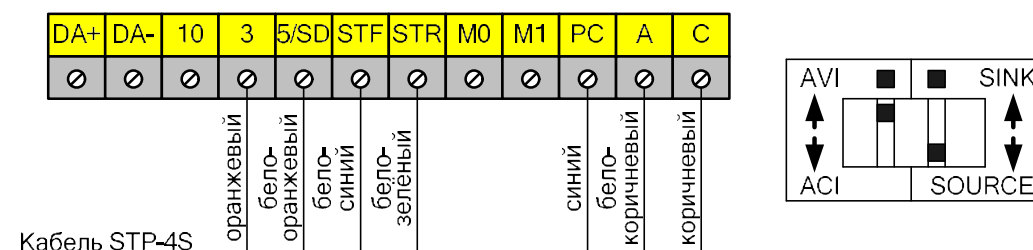


Таблица 4. Настраиваемые параметры преобразователя частоты **ESQ-A500-043-1,5К** (1,5 кВт, 3Ф, 400В)

	Наименование	Параметр	Значение
1	Выбор режима эксплуатации	00-16	0
2	Векторный режим	00-21	2
3	Максимальная частота	01-00	60
4	Время ускорения	01-06	12
5	Время замедления	01-07	12
5	Выбор сигнала 3-5	02-20	1
6	Максимальная рабочая частота на клеммах 4-5	02-21	60
7	Номинальная мощность двигателя	05-01	0,8
8	Номинальное напряжение двигателя	05-03	400
9	Номинальная частота двигателя	05-04	50
10	Номинальный ток двигателя	05-05	4,2
11	Номинальная частота вращения двигателя	05-06	1500

Подключение преобразователя частоты **ESQ-A500-043-1,5К** (1,5 кВт, 3Ф, 400В)



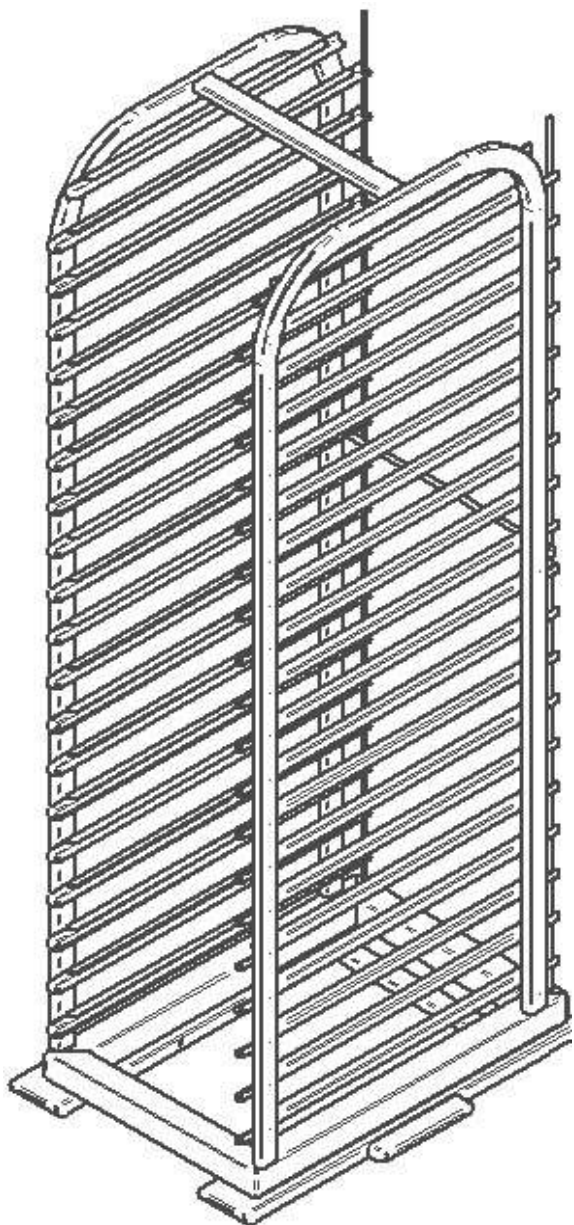


Рис.40 Общий вид стационарной шпильки ШС-20-1/1.

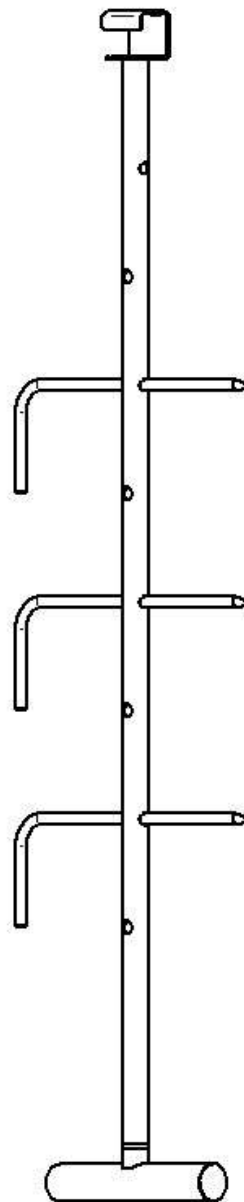


Рис.41 Общий вид спицы СТГ-20.


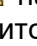
9 ВОЗМОЖНЫЕ НЕИСПРАВНОСТИ И МЕТОДЫ ИХ УСТРАНЕНИЯ (САМОДИАГНОСТИКА)






Таблица 3


Неисправность	Вероятная причина	Методы устранения
<p>При нажатии и отпуске кнопки «ВКЛ/ОТКЛ» не включается контроллер и не загружается программа</p>	<ol style="list-style-type: none"> 1. Отсутствует напряжение в сети или не включен автоматический выключатель QF1 на щите монтажном. 2. Отсутствует напряжение на контроллере. 3. Не подключена плата «ВКЛ/ОТКЛ» к промышленному контроллеру. Неисправна плата «ВКЛ/ОТКЛ». 4. Не установлена или плохой контакт флеш-памяти промышленного контроллера. 5. Не подключен шлейф LVDC экрана к промышленному контроллеру. 6. Не подключен шлейф питания экрана к промышленному контроллеру. 7. Не исправен промышленный контроллер. 	<p>Обесточить пароконвектомат, выключив дифференциальный выключатель в стационарной проводке. Открыть дверь пароконвектомата. Снять винты крепления панели управления. Приподнять и открыть панель управления. Снять левую облицовку.</p> <ol style="list-style-type: none"> 1. Подать питание на пароконвектомат, выключив дифференциальный выключатель в стационарной проводке. Установить автоматический выключатель QF1 на щите монтажном пароконвектомата в положение «ВКЛ». 2. Комбинированным прибором (режим измерения напряжения постоянного тока) проверить напряжение (плюс) 12В на выходе блока питания. <p>Проверить подключение разъема питания (плюс) 12В к промышленному контроллеру (разъем CN1) и контроллеру релейной платы (разъем X2).</p> <ol style="list-style-type: none"> 3. Комбинированным прибором (режим измерения сопротивления) проверить работоспособность платы «ВКЛ/ОТКЛ» и целостность цепи от платы «ВКЛ/ОТКЛ» до разъема CN35 промышленного контроллера. <p>При выявлении неисправности – заменить плату «ВКЛ/ОТКЛ».</p> <p>При выявлении нарушения целостности цепи – восстановить цепь.</p> <ol style="list-style-type: none"> 4. Проверить установку флеш-памяти. 5. Проверить правильность установки шлейфа в разъем CN33 промышленного контроллера и правильность установки шлейфа в разъем экрана. 6. Проверить правильность установки шлейфа в разъем CN38 промышленного контроллера и правильность установки шлейфа в разъем экрана. 7. Если при проверке п.1...6 отклонения не выявлены - заменить промышленный контроллер. <p>После замены выполнить настройку контроллера (меню «КОНФИГУРАЦИЯ» и «НАСТРОЙКА»).</p>
<p>Экран не реагирует на нажатие</p>	<ol style="list-style-type: none"> 1. Не подключен шлейф сенсорной платы экрана к промышленному контроллеру. 2. Не исправен экран. 	<p>Обесточить пароконвектомат, выключив дифференциальный выключатель в стационарной проводке. Открыть дверь пароконвектомата. Снять винты крепления панели управления. Приподнять и открыть панель управления.</p> <ol style="list-style-type: none"> 1. Проверить правильность установки шлейфа в разъем CN18 промышленного контроллера и правильность установки шлейфа в разъем сенсорной платы экрана. 2. Если при проверке в п.1 не отклонения не выявлены - заменить экран.
<p>Некорректное отображение (пропуск) цветов экрана</p>	<ol style="list-style-type: none"> 1. Не подключен шлейф LVDC экрана к промышленному контроллеру. 2. Не исправен экран. 	<p>Обесточить пароконвектомат, выключив дифференциальный выключатель в стационарной проводке. Открыть дверь пароконвектомата. Снять винты крепления панели управления. Приподнять и открыть панель управления.</p> <ol style="list-style-type: none"> 1. Проверить правильность установки шлейфа в разъем CN33 промышленного контроллера и правильность установки шлейфа в разъем экрана. 2. Если при проверке в п.1 не отклонения не выявлены - заменить экран.

<p>На экран выводится информационное сообщение «ОШИБКА СВЯЗИ»</p>	<ol style="list-style-type: none"> 1. Не подключен шлейф промышленного контроллера к контроллеру релейной платы. 2. Неисправен промышленный контроллер или контроллер релейной платы. 	<p>Обесточить пароконвектомат, выключив дифференциальный выключатель в стационарной проводке. Открыть дверь пароконвектомата. Снять винты крепления панели управления. Приподнять и открыть панель управления.</p> <ol style="list-style-type: none"> 1. Проверить правильность установки шлейфа в разъем CN20 промышленного контроллера и правильность установки шлейфа в разъем X1 контроллера релейной платы. <p>Комбинированным прибором (режим измерения сопротивления) проверить целостность шлейфа.</p> <ol style="list-style-type: none"> 2. Если при проверке в п.1 не отклонения не выявлены - определить и заменить неисправный контроллер. <p>После замены выполнить настройку контроллера (меню «КОНФИГУРАЦИЯ» и «НАСТРОЙКА»).</p>
<p>Пароконвектомат не работает, на экран выводится сообщение «ОБРЫВ ТЕРМОПАРЫ КАМЕРЫ»</p>	<ol style="list-style-type: none"> 1. Обрыв термопары камеры или неправильное подключение полярности термопары. 2. Неисправен контроллер релейной платы 	<p>Обесточить пароконвектомат, выключив дифференциальный выключатель в стационарной проводке. Открыть дверь пароконвектомата. Снять винты крепления панели управления. Приподнять и открыть панель управления.</p> <ol style="list-style-type: none"> 1. Проверить надежность установки ответной части разъема X4 «Камера» (контроллер релейной платы) и обжим проводов термопары на ответной части разъема. <p>Если разъем установлен надежно и обжим проводов в разьеме удовлетворительный, то отсоединить разъем и комбинированным прибором (режим измерения сопротивления) проверить целостность рабочего спая. Если рабочий спай в обрыве – заменить термопару. Для замены термопары отсоединить провода термопары от разъема, снять левую облицовку, гаечным ключом отвернуть термопару. Установку проводить в обратной последовательности.</p> <ol style="list-style-type: none"> 2. Если при проверке п.1 отклонения не выявлены - заменить контроллер релейной платы. <p>После замены выполнить настройку контроллера (меню «КОНФИГУРАЦИЯ» и «НАСТРОЙКА»).</p>
<p>Пароконвектомат не работает, на экран выводится сообщение «ТЕПЛОВАЯ ЗАЩИТА»</p>	<ol style="list-style-type: none"> 1. Сработал термовыключатель (плюс) 320°C (камера), (плюс) 160 °C (парогенератор) или термовыключатель электродвигателя вентилятора. 2. Неисправно реле K1. 3. Перегорел плавкий предохранитель 5,0А на контроллере релейной платы. 4. Неисправен контроллер релейной платы. 	<p>Обесточить пароконвектомат, выключив дифференциальный выключатель в стационарной проводке. Открыть дверь пароконвектомата. Снять винты крепления панели управления. Приподнять и открыть панель управления.</p> <p>Снять левую облицовку.</p> <ol style="list-style-type: none"> 1. Проверить состояние термовыключателя (плюс) 320°C и термовыключателя (плюс) 160°C – нажать и отпустить красную кнопку на корпусе термовыключателя. <p>Комбинированным прибором (режим измерения сопротивления) проверить состояние встроенного в электродвигатель вентилятора термовыключателя.</p> <p>Выявить и устранить причину срабатывания термовыключателя(ей).</p> <ol style="list-style-type: none"> 2. Комбинированным прибором (режим измерения сопротивления) проверить рабочую обмотку реле. В случае обнаружения неисправности – заменить реле. 3. Проверить целостность плавкого предохранителя 5А на контроллере релейной платы. В случае обнаружения неисправности – заменить плавкий предохранитель. 4. Если при проверке п.1..3 отклонения не выявлены - заменить контроллер релейной платы. <p>После замены выполнить настройку контроллера (меню «КОНФИГУРАЦИЯ» и «НАСТРОЙКА»).</p>

<p>Пароконвектомат не работает, на экран выводится сообщение «ПЕРЕГРЕВ ТВЕРДОТЕЛЬНЫХ РЕЛЕ»</p>	<ol style="list-style-type: none"> 1. Сработал терморегулятор перегрева твердотельных реле. 2. Неисправность вентилятора обдува. 3. Неисправен контроллер релейной платы. 	<p>Обесточить пароконвектомат, выключив дифференциальный выключатель в стационарной проводке. Снять левую облицовку.</p> <ol style="list-style-type: none"> 1. Комбинированным прибором (режим измерения сопротивления) проверить состояние терморегулятора перегрева твердотельных реле. <p>Выявить и устранить причину срабатывания терморегулятора.</p> <ol style="list-style-type: none"> 2. Включить дифференциальный выключатель в стационарной проводке и включить пароконвектомат. <p>Проверить работу вентилятора обдува.</p> <p>Комбинированным прибором (режим измерения напряжения переменного тока) проверить напряжение на вентиляторе. В случае обнаружения неисправности – заменить вентилятор.</p> <ol style="list-style-type: none"> 3. Если при проверке п.1..2 отклонения не выявлены - заменить контроллер релейной платы. <p>После замены выполнить настройку контроллера (меню «КОНФИГУРАЦИЯ» и «НАСТРОЙКА»).</p>
<p>Пароконвектомат не работает, на экран выводится сообщение «НЕИСПРАВНОСТЬ ЧАСТОТНОГО ПРЕОБРАЗОВАТЕЛЯ»</p>	<ol style="list-style-type: none"> 1. Неисправен частотный привод или электродвигатель вентилятора. 2. Нарушена целостность цепи: частотный привод – контроллер релейной платы. 3. Неисправен контроллер релейной платы 	<p>Обесточить пароконвектомат, выключив дифференциальный выключатель в стационарной проводке.</p> <p>Открыть дверь пароконвектомата. Снять винты крепления панели управления. Приподнять и открыть панель управления.</p> <p>Снять левую облицовку.</p> <ol style="list-style-type: none"> 1. Отключить провода реле от частотного привода («R1A» и «R1C» - для частотного привода Altivar ATV12). <p>Включить дифференциальный выключатель в стационарной проводке и включить пароконвектомат.</p> <p>Визуально проконтролировать состояние ошибки на индикаторе частотного привода. Определить характер неисправности частотного привода согласно руководству по эксплуатации на частотный привод, и проверить подключение и исправность электродвигателя вентилятора.</p> <p>Заменить электродвигатель вентилятора в случае обнаружения неисправности.</p> <p>Если ошибку невозможно устранить – заменить частотный привод. После установки нового частотного привода провести настройку согласно п. 8.7 настоящего руководства.</p> <p>Если на индикаторе частотного привода не отображается состояние ошибки, комбинированным прибором (режим измерения сопротивления) проверить состояние контактов выходов реле частотного привода - контакт должен быть в состоянии «NO» - рабочее состояние.</p> <ol style="list-style-type: none"> 2. Комбинированным прибором (режим измерения сопротивления) проверить целостность цепи от контактов реле частотного привода («R1A» и «R1C» - для частотного привода Altivar ATV12) до контактов «7» и «8» разъема X18 контроллера релейной платы. 3. Если при проверке п.1..2 отклонения не выявлены - заменить контроллер релейной платы. <p>После замены выполнить настройку контроллера (меню «КОНФИГУРАЦИЯ» и «НАСТРОЙКА»).</p>
<p>В правом нижнем углу экрана выводится символ . При нажатии символа  на экран выводится со-</p>	<ol style="list-style-type: none"> 1. Обрыв канала(ов) щупа или неправильное подключение polarityности канала(ов) щупа. 2. Неисправен 	<p>Обесточить пароконвектомат, выключив дифференциальный выключатель в стационарной проводке.</p> <p>Открыть дверь пароконвектомата. Снять винты крепления панели управления. Приподнять и открыть панель управления.</p> <ol style="list-style-type: none"> 1. Проверить надежность установки ответной части разъема X10 «ЩУП» (контроллер релейной платы) и обжим проводов

<p>общение «ОБРЫВ X КАНАЛА ЩУПА»</p>	<p>контроллер релейной платы</p>	<p>щупа на ответной части разъема. Если разъем установлен надежно и обжим проводов в разъеме удовлетворительный, то отсоединить разъем и комбинированным прибором (режим измерения сопротивления) проверить целостность рабочего спая каждого из каналов щупа. Если рабочий(е) спай(и) в обрыве – заменить щуп. Для замены щупа отсоединить провода термопары от разъема, снять левую и правую облицовку, гаечным ключом отвернуть термопару. Установку проводить в обратной последовательности. 2. Если при проверке п.1 отклонения не выявлены - заменить контроллер релейной платы. После замены выполнить настройку контроллера (меню «КОНФИГУРАЦИЯ» и «НАСТРОЙКА»).</p>
<p>В правом нижнем углу экрана выводится символ . При нажатии символа  на экран выводится сообщение «ОБРЫВ ТЕРМОПАРЫ ПАРОГЕНЕРАТОРА»</p>	<p>1. Обрыв термопары парогенератора или неправильное подключение полярности термопары. 2. Неисправен контроллер релейной платы</p>	<p>Обесточить пароконвектомат, выключив дифференциальный выключатель в стационарной проводке. Открыть дверь пароконвектомата. Снять винты крепления панели управления. Приподнять и открыть панель управления. 1. Проверить надежность установки ответной части разъема X6 «ПАРОГЕНЕРАТОР» (контроллер релейной платы) и обжим проводов термопары на ответной части разъема. Если разъем установлен надежно и обжим проводов в разъеме удовлетворительный, то отсоединить разъем и комбинированным прибором (режим измерения сопротивления) проверить целостность рабочего спая. Если рабочий спай в обрыве – заменить термопару. Для замены термопары отсоединить провода термопары от разъема, снять левую облицовку, гаечным ключом отвернуть термопару. Установку проводить в обратной последовательности. 2. Если при проверке п.1 отклонения не выявлены - заменить контроллер релейной платы. После замены выполнить настройку контроллера (меню «КОНФИГУРАЦИЯ» и «НАСТРОЙКА»).</p>
<p>В правом нижнем углу экрана выводится символ . При нажатии символа  на экран выводится сообщение «ОБРЫВ ТЕРМОПАРЫ КОЛЛЕКТОРА»</p>	<p>1. Обрыв термопары коллектора или неправильное подключение полярности термопары. 2. Неисправен контроллер релейной платы</p>	<p>Обесточить пароконвектомат, выключив дифференциальный выключатель в стационарной проводке. Открыть дверь пароконвектомата. Снять винты крепления панели управления. Приподнять и открыть панель управления. 1. Проверить надежность установки ответной части разъема X9 «КОЛЛЕКТОР» (контроллер релейной платы) и обжим проводов термопары на ответной части разъема. Если разъем установлен надежно и обжим проводов в разъеме удовлетворительный, то отсоединить разъем и комбинированным прибором (режим измерения сопротивления) проверить целостность рабочего спая. Если рабочий спай в обрыве – заменить термопару. Для замены термопары отсоединить провода термопары от разъема, снять левую и заднюю облицовку, гаечным ключом отвернуть термопару. Установку проводить в обратной последовательности. 2. Если при проверке п.1 отклонения не выявлены - заменить контроллер релейной платы. После замены выполнить настройку контроллера (меню «КОНФИГУРАЦИЯ» и «НАСТРОЙКА»).</p>
<p>В правом нижнем углу экрана выводится символ . При</p>	<p>Уровень воды в парогенераторе не достиг электрода верхнего уровня за 4 мин.</p>	<p>1. Проверить положение крана водоснабжения пароконвектомата. Должно быть в положении «Открыто». Проверить давление в водопроводной системе. 2. По ручке на электроприводе крана парогенератора определить положение крана – кран должен быть в положении</p>

<p>нажатии символа  на экран выводится сообщение «НЕДОСТАТОЧНЫЙ УРОВЕНЬ ВОДЫ»</p>	<ol style="list-style-type: none"> 1. Закрыт кран подачи воды на пароконвектомат. 2. Открыт кран слива из парогенератора. 3. Неисправен электромагнитный клапан. 4. Неисправен контроллер релейной платы. 	<p>«CLOSE» («ЗАКРЫТО»).</p> <ol style="list-style-type: none"> 3. Обесточить пароконвектомат, выключив дифференциальный выключатель в стационарной проводке. Снять правую облицовку пароконвектомата. <p>Подать питание на пароконвектомат, включив дифференциальный выключатель в стационарной проводке и выбрать режим работы «Конвекция+Пар», «Разогрев» или «Пар». Комбинированным прибором (режим измерения переменного напряжения) проверить наличие напряжения на электромагнитном клапане залива воды в парогенератор. При выявлении неисправности - заменить электромагнитный клапан.</p> <ol style="list-style-type: none"> 4. Если при проверке п.1...3 не выявлено отклонений – заменить контроллер релейной платы. <p>После замены выполнить настройку контроллера (меню «КОНФИГУРАЦИЯ» и «НАСТРОЙКА»).</p>
<p>В правом нижнем углу экрана выводится символ . При нажатии символа  на экран выводится сообщение «ОБРЫВ ЭЛЕКТРОДОВ»</p>	<ol style="list-style-type: none"> 1. Обрыв электрода(ов) уровня воды 2. Неисправен контроллер релейной платы. 	<p>Обесточить пароконвектомат, выключив дифференциальный выключатель в стационарной проводке.</p> <p>Открыть дверь пароконвектомата. Снять винты крепления панели управления. Приподнять и открыть панель управления.</p> <p>Снять заднюю облицовку.</p> <ol style="list-style-type: none"> 1. Комбинированным прибором (режим измерения сопротивления) проверить целостность проводов от электродов до разъема X22 релейной платы контроллера. Проверить, что подключение разъема X22 выполнено в соответствии со схемой электрической принципиальной. 2. Если при проверке п.1 не выявлено отклонений – заменить контроллер релейной платы. <p>После замены выполнить настройку контроллера (меню «КОНФИГУРАЦИЯ» и «НАСТРОЙКА»).</p>
<p>В правом нижнем углу экрана выводится символ . При нажатии символа  на экран выводится сообщение «НЕИСПРАВНОСТЬ ЗАСЛОНКИ»</p>	<ol style="list-style-type: none"> 1. Неисправен привод заслонки. 2. Обрыв цепи: датчик заслонки – контроллер релейной платы. 3. Неисправен контроллер релейной платы. 	<p>Обесточить пароконвектомат, выключив дифференциальный выключатель в стационарной проводке.</p> <p>Открыть дверь пароконвектомата. Снять винты крепления панели управления. Приподнять и открыть панель управления.</p> <p>Снять левую облицовку.</p> <ol style="list-style-type: none"> 1. Комбинированным прибором (режим измерения сопротивления) проверить сопротивление обмотки электродвигателя. Сопротивление должно составлять 32 Ом. <p>Если установлен резистивный датчик заслонки, то комбинированным прибором (режим измерения сопротивления) проверить сопротивление датчика. Диапазон сопротивления датчика должен быть (5,1-9,9) кОм.</p> <p>Если установлен дискретный датчик заслонки (микрореле-выключатель), то комбинированным прибором (режим измерения сопротивления) проверить состояние контактов датчика</p> <p>При выявлении несоответствия заменить мотор-редуктор.</p> <ol style="list-style-type: none"> 2. Комбинированным прибором (режим измерения сопротивления) проверить целостность цепи от датчика до разъема X19 (для дискретного датчика) или X17 (для резистивного датчика) контроллера релейной платы. <p>Восстановить цепь при выявлении несоответствия.</p> <ol style="list-style-type: none"> 3. Если при проверке п.1,2 не выявлено отклонений – заменить контроллер релейной платы. <p>После замены выполнить настройку контроллера (меню «КОНФИГУРАЦИЯ» и «НАСТРОЙКА»).</p>
<p>В правом нижнем углу экрана выводится сим-</p>	<p>Температура в зоне размещения контроллера пре-</p>	<p>Обесточить пароконвектомат, выключив дифференциальный выключатель в стационарной проводке.</p> <p>Открыть дверь пароконвектомата. Снять винты крепления</p>

<p>вол . При нажатии символа  на экран выводится сообщение «ПЕРЕГРЕВ КОНТРОЛЛЕРА»</p>	<p>вышает (плюс) 75°С. 1. Неисправен вентилятор охлаждения электронных блоков. 2. Засорен воздушный фильтр. 3. Пароконвектомат установлен рядом с другим тепловым оборудованием или температура в помещении не соответствует норме. 4. Неисправен контроллер релейной платы.</p>	<p>панели управления. Приподнять и открыть панель управления. 1. Подать питание на пароконвектомат, включив дифференциальный выключатель в стационарной проводке и проверить работоспособность вентилятора охлаждения блоков. Комбинированным прибором (режим измерения переменного напряжения) проверить наличие напряжения на вентиляторе охлаждения блоков. 2. Заменить воздушный фильтр, расположенный внизу панели управления, руководствуясь п. 8.6 настоящего руководства. 3. Разнести друг от друга тепловые оборудования. 4. Если при проверке п.1..3 не выявлено отклонений – заменить контроллер релейной платы. После замены выполнить настройку контроллера (меню «КОНФИГУРАЦИЯ» и «НАСТРОЙКА»).</p>
<p>Отсутствует освещение камеры</p>	<p>1. Перегорела(и) лампа(ы) освещения.</p>	<p>Обесточить пароконвектомат, выключив дифференциальный выключатель в стационарной проводке. Снять правую облицовку. 1. Заменить лампу(ы) освещения и прокладки, руководствуясь п. 8.5 настоящего руководства.</p>
<p>После нажатия кнопки «СТАРТ» при закрытой двери выводится информационное сообщение «ЗАКРОЙТЕ ДВЕРЬ», работает звуковая сигнализация</p>	<p>1. Неисправность датчика двери</p>	<p>Обесточить пароконвектомат, выключив дифференциальный выключатель в стационарной проводке. Открыть дверь пароконвектомата. Снять винты крепления панели управления. Приподнять и открыть панель управления. 1. Проверить надежность установки ответной части разъема X18 (контакты «1» и «2») на контроллере релейной платы. Отсоединить разъем X18 и комбинированным прибором (режим измерения сопротивления) проверить целостность цепи и состояние контакта при открытой и закрытой двери. При закрытой двери контакты датчика двери замкнуты. Если данное условие не выполняется – заменить датчик двери.</p>
<p>Вода постоянно поступает в камеру</p>	<p>1. Не подключены провода к контроллеру релейной платы или к электродам уровня воды. 2. Неисправен контроллер релейной платы.</p>	<p>Обесточить пароконвектомат, выключив дифференциальный выключатель в стационарной проводке. Открыть дверь пароконвектомата. Снять винты крепления панели управления. Приподнять и открыть панель управления. Снять заднюю облицовку. 1. Проверить подключение проводов к электродам уровня воды. Проверить подключение проводов от электродов уровня воды в разъем X22 контроллера релейной платы. Установить технологическую перемычку на разъем X22 - принудительно замкнуть между собой все контакты («1», «2» и «3») разъема. Визуально проконтролировать прекращение залива воды. 2. Если при проверке п.1 не выявлено отклонений – заменить контроллер релейной платы. После замены выполнить настройку контроллера (меню «КОНФИГУРАЦИЯ» и «НАСТРОЙКА»).</p>
<p>Не происходит парообразование</p>	<p>1. Неисправен ТЭН парогенератора 2. Неисправно(ы)</p>	<p>Обесточить пароконвектомат, выключив дифференциальный выключатель в стационарной проводке. Снять левую облицовку. 1. Используя комбинированный прибор (режим измерения</p>

	<p>твердотельное(ые) реле. 3. Неисправен контроллер релейной платы.</p>	<p>сопротивления) проверить целостность ТЭНов. 2. Охладить камеру до температуры (плюс) 50°C. Выбрать режим «ПАР» и включить пароконвектомат в работу. Комбинированным прибором (режим измерения напряжения постоянного тока) проверить управляющее напряжение на твердотельных реле V1 и V2 между контактами «B1+» и «B2-» и на разъеме X7 контроллера релейной платы (между контактами «7» и «8», и «9» и «10»). Должно быть (плюс) (20-24)В. Комбинированным прибором (режим измерения напряжения переменного тока) проверить наличие напряжение на контактах «3/L2» и «4/T2» твердотельных реле V1 и V2. Заменить твердотельное(ые) реле в случае выявления неисправности. При замене твердотельного реле необходимо на подложку реле нанести теплопроводящую пасту КПТ-8. 3. Если при проверке п.2 выявлено отсутствие управляющего напряжения (плюс) (20-24)В на разъеме X7 (контакты «7»...«10») контроллера релейной платы – заменить контроллер релейной платы. После замены выполнить настройку контроллера (меню «КОНФИГУРАЦИЯ» и «НАСТРОЙКА»).</p>
<p>Температура в камере не достигает установленного значения.</p>	<p>1. Неисправен «воздушный» ТЭН 2. Неисправно(ы) твердотельное(ые) реле. 3. Неисправен контроллер релейной платы.</p>	<p>Обесточить пароконвектомат, выключив дифференциальный выключатель в стационарной проводке. Снять левую облицовку. 1. Используя комбинированный прибор (режим измерения сопротивления) проверить целостность ТЭНов. 2. Охладить камеру до температуры (плюс) 50°C. Выбрать режим «КОНВЕКЦИЯ» и включить пароконвектомат в работу. Комбинированным прибором (режим измерения напряжения постоянного тока) проверить управляющее напряжение на твердотельных реле V1 и V2 между контактами «A1+» и «A2-» и на разъеме X7 контроллера релейной платы (между контактами «3» и «4», и «5» и «6»). Должно быть (плюс) (20-24)В. Комбинированным прибором (режим измерения напряжения переменного тока) проверить наличие напряжение на контактах «1/L1» и «2/T1» твердотельных реле V1 и V2. Заменить твердотельное(ые) реле в случае выявления неисправности. При замене твердотельного реле необходимо на подложку реле нанести теплопроводящую пасту КПТ-8. 3. Если при проверке п.2 выявлено отсутствие управляющего напряжения (плюс) (20-24)В на разъеме X7 (контакты «3»...«6») контроллера релейной платы – заменить контроллер релейной платы. После замены выполнить настройку контроллера (меню «КОНФИГУРАЦИЯ» и «НАСТРОЙКА»).</p>
<p>Не вращается вентилятор</p>	<p>1. Нарушение целостности цепи: контроллер релейной платы – частотный привод. 2. Не подключен электродвигатель к частотному приводу. 3. Неисправен контроллер ре-</p>	<p>Обесточить пароконвектомат, выключив дифференциальный выключатель в стационарной проводке. Открыть дверь пароконвектомата. Снять винты крепления панели управления. Приподнять и открыть панель управления. Снять левую облицовку. 1. Проверить правильность установки разъема X14 и X17 контроллера. Комбинированным прибором (режим измерения сопротивления) проверить целостность цепи: Контроллер релейной платы (разъемы X14 и X17) - частотный привод.</p>

	лейной платы.	<p>Комбинированным прибором (режим измерения напряжения постоянного тока) проверить сигнал (0-10)В на разъеме X17 (контакты «5» и «6») контроллера релейной платы и на контактах задания скорости вращения преобразователя частоты (контакты «AI1» и «COM» - для частотного привода Altivar AVT12) после нажатия кнопки «СТАРТ» - во время выполнения программы.</p> <p>Комбинированным прибором (режим измерения напряжения постоянного тока) проверить наличие напряжения (плюс) 24В на контактах задания направления вращения преобразователя частоты (контакты «LI1» и «LI2» - для частотного привода Altivar AVT12) после нажатия кнопки «СТАРТ» - во время выполнения программы.</p> <p>2. Проверить подключение электродвигателя вентилятора к частотному приводу.</p> <p>3. Если при проверке п.1 выявлено отклонения при измерении напряжения – заменить контроллер релейной платы.</p> <p>После замены выполнить настройку контроллера (меню «КОНФИГУРАЦИЯ» и «НАСТРОЙКА»).</p>
--	---------------	---



При подключении термопары соблюдайте полярность



При замене контроллера необходимо выполнить настройки контроллера:

- настроить время и дату (Меню: «СЕРВИС»-«НАСТРОЙКА»);

- тип пароконвектомата (см. паспорт пароконвектомата), термопары (см. шильдик термопары) (Меню: «СЕРВИС»-«КОНФИГУРАЦИЯ»)

Для входа в меню «КОНФИГУРАЦИЯ» необходимо ввести пароль 0000.

СХЕМА ЭЛЕКТРИЧЕСКАЯ ПРИНЦИПАЛЬНАЯ ПКА20-1/1ПП2 (ПАНЕЛЬ УПРАВЛЕНИЯ)

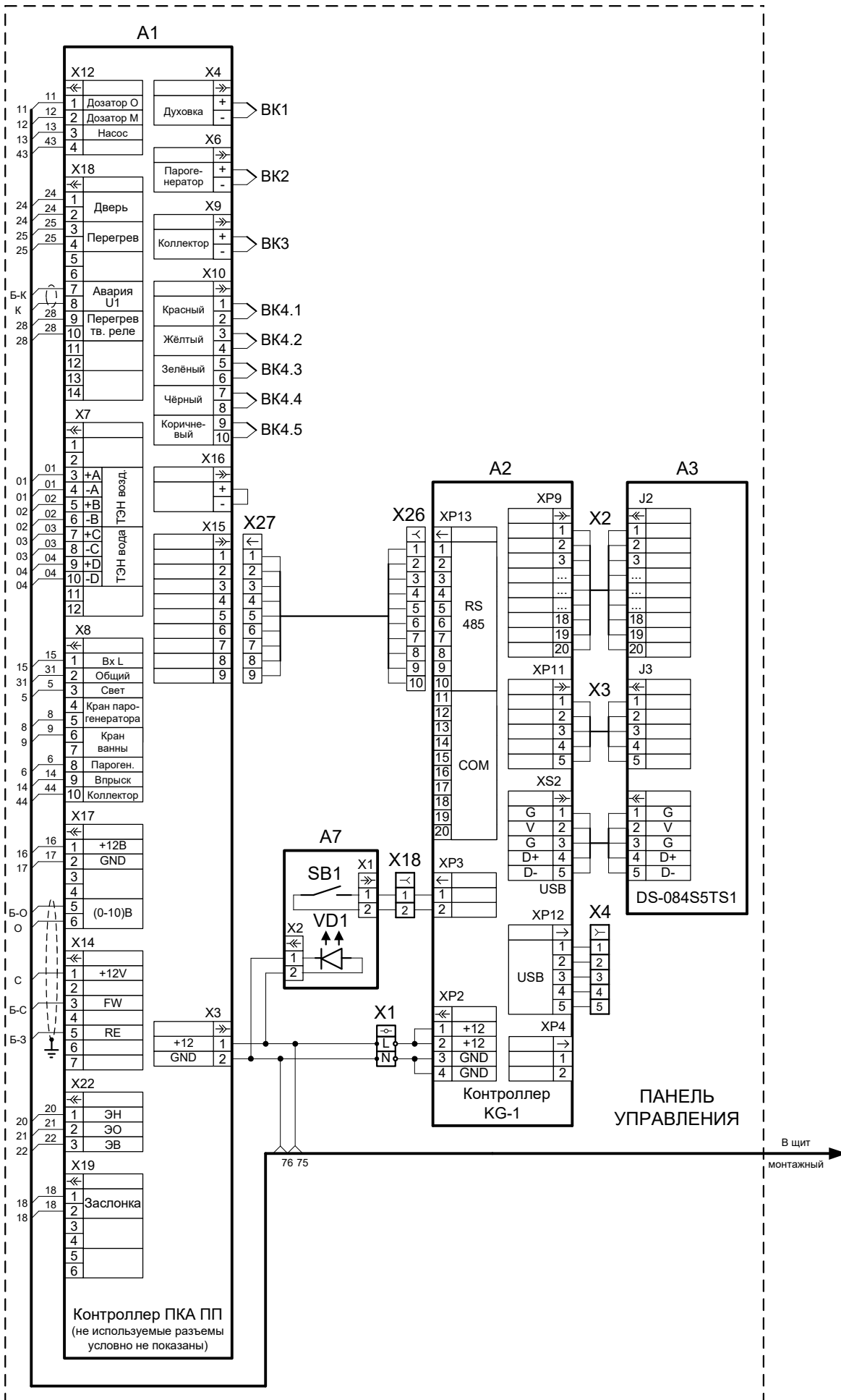
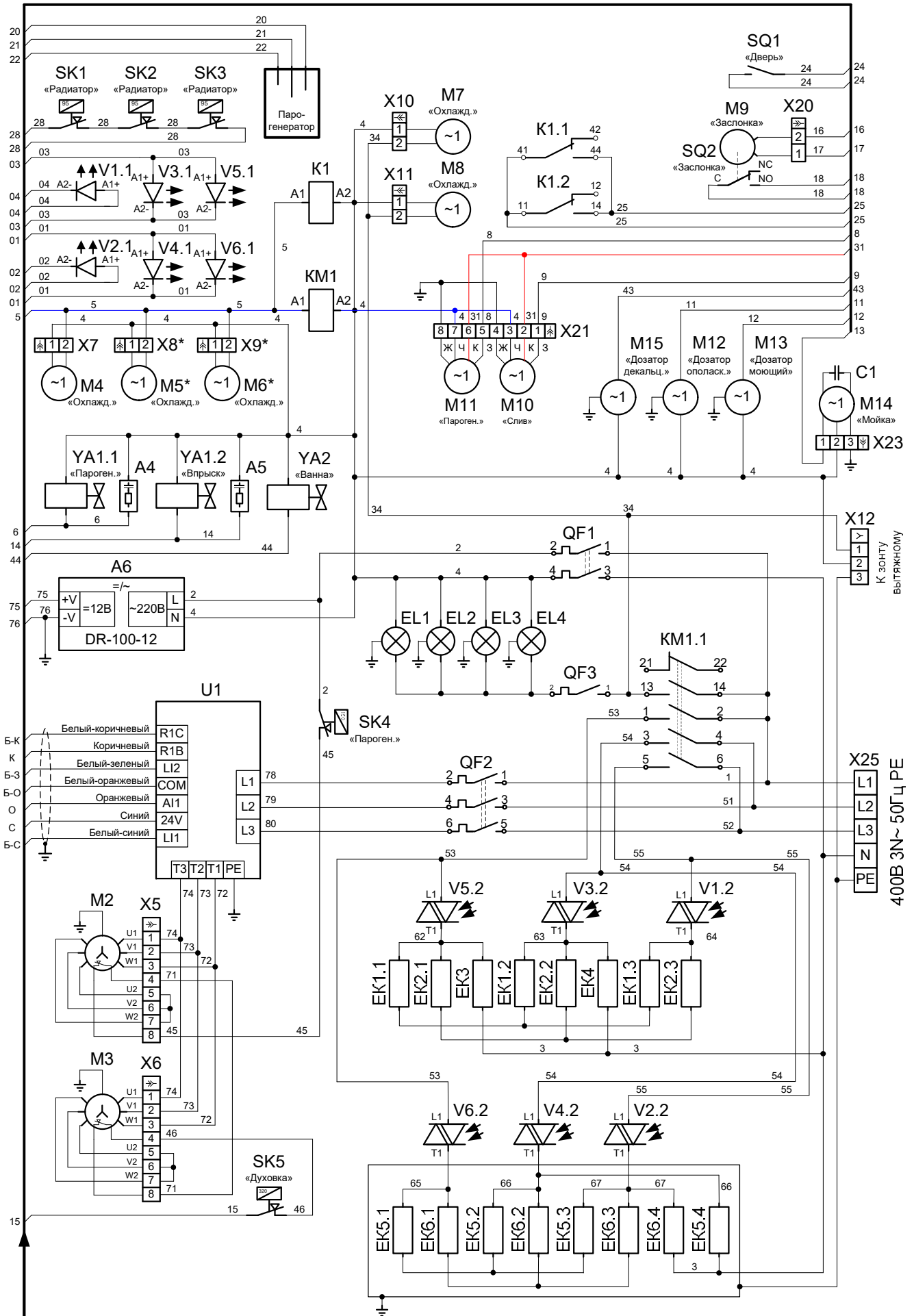


СХЕМА ЭЛЕКТРИЧЕСКАЯ ПРИНЦИПАЛЬНАЯ ПКА20-1/1ПП2 (ЩИТ МОНТАЖНЫЙ)



ПЕРЕЧЕНЬ ЭЛЕМЕНТОВ

Поз. обозн.	Наименование	Кол.	Код
A1	Контроллер для ПКА-ПП2 Touchscreen	1	12000060749
A2	Контроллер KG1	1	12000100003
A3	Дисплей G084SN05 V9 (CAP+USB touch screen cable)	1	12000033590
A4, A5	Ограничитель перенапряжения ОПН-113	2	12000061970
A6	Блок питания HDR-100-12	1	12000060751
A7	Контроллер - Плата "Вкл/Откл"	1	12000034199
BK1	Термопреобразователь ТП-ХК-32-1000	1	12000032970
BK2	Термопреобразователь ТП-ХК-32-1800	1	12000032973
BK3	Термопреобразователь ТП-ХК-32-2500	1	12000032974
BK4	Термопреобразователь ТП 1740-К5-ХА-3100	1	12000061090
C1	Конденсатор 15мкФ/450В	1	поставляется с М14
EK1, EK2	ТЭН БЗ-12000W	2	12000060113
EK3, EK4	ТЭН БЗ 537-С-8,5/5,0К230	2	12000060476
EK5, EK6	Блок 2хТЭН-80А8,5/3,0J230+2хТЭН-86А 8,5/3,0J230	2	12000032506
EL1...EL4	Светильник ВJB 77.728.U119.23	4	12000031063
K1	Реле SHN RXM 2AB2 P7	1	12000060572
	Колодка SHN RXZE 2M114	1	12000060571
	Скоба SHN RXZ400	1	12000060818
KM1	Контактор NC1-9511	1	12000061183
M2, M3	Двигатель РКА-0,37 (0,37кВт, 230/400В, 1400 об/мин)	2	12007001616
M4	Электровентилятор 120x120 (230В, 20Вт)	1	12000069331
M7, M8	Электровентилятор 80x80 (230В, 16Вт)	2	12000070779
M9	Мотор-редуктор 25GA-RC385-1228	1	12000060714
M10, M11	Кран шаровой А20-Т20-В2-С (АС230V CR303 DN20)	2	12000032846
M12	Насос дозирующий NBR030HA2016 0.6л/ч (ополаск.)	1	12000061870
M13	Насос дозирующий NBR0002A1001 2л/ч (моющий)	1	12000061869
M14	Насос АКАД-0,12 (КАД-0,18-03)	1	12000039192
M15	Насос дозирующий NBR030HA2016 0.6л/ч (декальц.)	1	12000061870
QF1	Выключатель автоматический ВА 47-29 16А / 2п	1	12000061074
QF2	Выключатель автоматический ВА 47-29 6А / 3п	1	22000062010
QF3	Выключатель автоматический ВА 47-29 3А / 1п	1	12000135980
SK1...SK3	Терморегулятор ТК24-03-1-95+/-2%	3	12000060698
SK4	Термовыключатель 55.13539.040	1	12000061005
SK5	Терморегулятор 55.13569.070	1	12000006819
SQ1	Микропереключатель МП 1107	1	12000006909
SQ2	Микропереключатель ПМ39	1	12000060794
U1	Преобразователь частоты ATV 320 1,1кВт 500В	1	12000061779
V1...V6	Реле твердотельное SO869070 24-510V 125А	6	12000060962
X1	Клемма соединительная 2-контактная (294-4012)	1	12000061973
X2	Кабель LVDS DH-21W50031 для KG-1	1	12000031573
X3	Кабель LED BH-2100575 для KG-1	1	12000031574
X4	Кабель USB DH-21M50103	1	12000032232
X5, X6	Колодка 45 7373 9012	2	12000002180
X7...X11	Колодка 45 7373 9038	3	12000002534
	Колодка 45 7373 9076	3	12000002535
X12	Колодка 45 7373 9005	1	12000002722
X18	Колодка DS1071-01-1*2 FCB (BLS2-2)	1	12000061010
X20	Колодка 45 7373 9038	1	12000002534
	Колодка 45 7373 9076	1	12000002535
X21	Колодка 45 7373 9012	1	12000002180
	Колодка 45 7373 9013	1	12000002167
X23	Колодка 45 7373 9005	1	12000002722
	Колодка 45 7373 9006	1	12000002723

Поз. обозн.	Наименование	Кол.	Код
Х25	Клемма WDU35	4	12000060628
	Клемма WPE35	1	12000060630
Х26	Разъем BLD2-10	1	12000061924
Х27	Вилка DI-9M (на шлейф)	1	12000035472
YA1	Клапан электроконтактный V29	1	12000060700
YA2	Клапан электроконтактный V19	1	12000060577

Допускается замена элементов, не ухудшающая технические характеристики пароконвектомата